

Раздел 8

**Трактор с пониженным удельным
давлением на грунт
(Каталог деталей и сборочных единиц
отличных от трактора Т-25.01К1)**

Section 8

**Tractor with reduced unit soil pressure
(Parts and assembly units catalog
different from T-25.01K1)**

2506-12ҚДС(KDS)

**Раздел 8 Трактор с пониженным удельным давлением на грунт
(Каталог деталей и сборочных единиц отличных
от трактора Т-25.01К1)**

**Section 8 Tractor with reduced unit soil pressure
(Parts and assembly units catalog different from T-25.01K1)**

**Содержание
Content**

8.1	2501-16-1-04СП(SP)	Установка трансмиссии	Transmission mounting	8-4
8.2	ТТ2501-19-1СП(SP)	Передача бортовая	Final drive	8-14
8.3	2502-11-2-06СП(SP)	Рама	Frame	8-18
8.4	ТМ2501-11-14СП(SP)	Балка	Beam	8-21
8.5	ТМ2501-21-1СП(SP)	Система ходовая	Running gear	8-23
8.6	ТМ2501-21-2СП(SP)/ -3СП(SP)	Тележка	Bogie	8-26
8.7	ТМ2501-21-30СП(SP)	Шарнир	Hinge	8-33
8.8	ТМ2501-21-38СП(SP)/ -01СП(SP)	Колесо натяжное	Idler	8-35
8.9	ТТ2501-22-1СП(SP)	Гусеница	Track	8-39
8.10	2501-21-15СП(SP)	Каток поддерживающий	Support roller	8-41
8.11	2501-21-16СП(SP)	Механизм сдвигания	Track-release mechanism	8-44
8.12	2501-21-45СП(SP)	Механизм сдвигания	Track-release mechanism	8-46
8.13	Т25-21-000/-01	Каток опорный	Track roller	8-48
8.14	252501-92-1-92-1СП(SP)	Оборудование бульдо- зерное сферическое	Dozer spherical equipment	8-51
8.15	212501-93-1СП(SP)	Оборудование бульдо- зерное полусферическое	Dozer hemispherical equipment	8-55
8.16	212501-92-20СП(SP)	Отвал	Blade	8-59
8.17	212501-93-2СП(SP)	Отвал	Blade	8-62
8.18	ТМ2501-92-220СП(SP)	Раскос винтовой	Screw brace	8-65
8.19	ТМ2501-93-500СП(SP)	Гидросистема бульдо- зерного оборудования	Dozer equipment hydraulic system	8-67
			Всего Pages in total	70

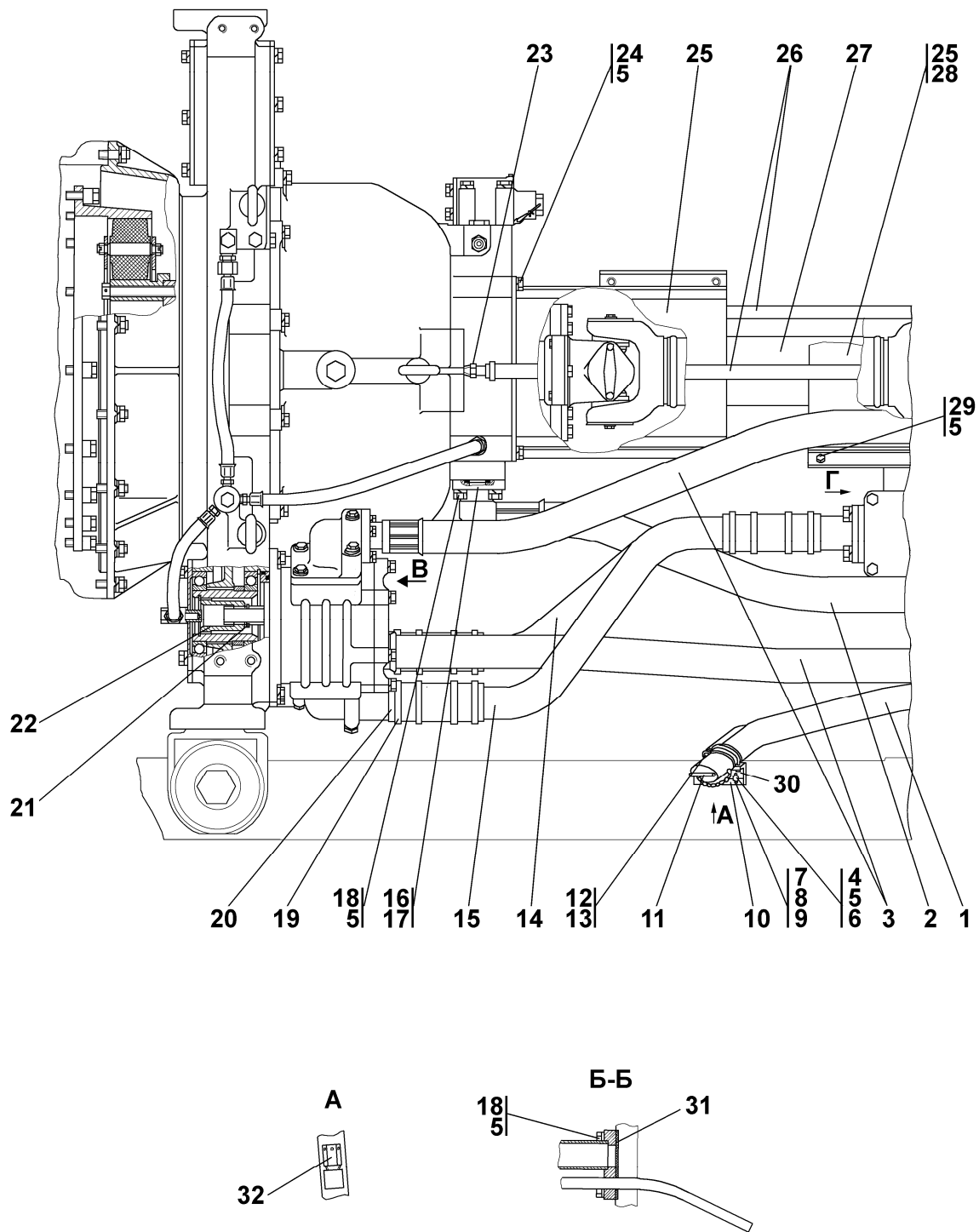


Рисунок 8.1 Установка трансмиссии
Figure 8.1 Transmission mounting

8.1 2501-16-1-04СП Установка трансмиссии 2501-16-1-04SP Transmission mounting					
№ рис. Fig. No	Обозначение Designation	Наименование Denomination		Кол-во на исполнение	
				Q-ty per unit	
				УХЛ UKHL	Т
8.1, 8.2, 8.3	2501-16-1-04СП(SP)	Установка транс- миссии	Transmission mount- ing	×	×
	2501-16-1-04-20СП(SP)	Установка транс- миссии	Transmission mount- ing		

						№ рис. Fig. No	8.1
№ поз. Pos. No	Обозначение Designation	Наименование Denomination		Количество на исполнение		Quantity per unit	
				УХЛ UKHL	Т		
1	2501-15-122СП(SP) 2501-15-122-20СП(SP)	Горловина Горловина	Filler neck Filler neck	1			1
2	2501-16-105-03СП(SP) 2501-16-105-03-20СП -20SP	Рукав Рукав	Hose Hose	1			1
3	404-26-118-08СП(SP) 404-26-118-08-20СП -20SP	Рукав Ø25 Рукав Ø25	Hose Ø25 Hose Ø25	2			2
4		Болт M12×1,25-6g×30 ГОСТ 7796-70	Bolt M12×1.25-6g×30 GOST 7796-70	2			2
5		Шайба 12 ОТ ГОСТ 6402-70	Washer 12 ОТ GOST 6402-70	100			100
6	310210 310210-20	Шайба 12×2 ГОСТ 11371-78 Шайба 12×2 ГОСТ 11371-78	Washer 12×2 GOST 11371-78 Washer 12×2 GOST 11371-78	10			10
7	2501-15-107 2501-15-107-20	Хомут Хомут	Clamp Clamp	1			1
8		Гайка М8 ГОСТ 5915-70	Nut M8 GOST 5915-70	2			2
9	310140 310140-20	Шайба 8 ГОСТ 6958-78 Шайба 8 ГОСТ 6958-78	Washer 8 GOST 6958-78 Washer 8 GOST 6958-78	2			2
10	2501-12-170	Пластина ГОСТ 7338-90	Plate GOST 7338-90	1			1
11	2501-15-124СП(SP) 2501-15-124-20СП(SP)	Пробка Пробка	Plug Plug	1			1

№ поз. Pos. No	Обозначение Designation	Наименование Denomination		Количество на исполнение	
				Quantity per unit	
				УХЛ UKHL	Т
12	3501-16-102-02СП(SP)	Линейка	Dipstick	1	1
13	700-40-6575	Прокладка	Gasket	1	1
14	2501-15-101-09 2501-15-101-09-20	Труба Труба	Pipe Pipe	1	1
15	2501-15-101-08 2501-15-101-08-20	Труба Труба	Pipe Pipe	1	1
16	2501-12-154 2501-12-154-20	Фланец Фланец	Flange Flange	4	4
17		Кольцо 049-055-36-2-51-1668 ТУ 2531-260-00149245-00	Ring 049-055-36-2-51-1668 TU 2531-260-00149245-00	4	4
18		Болт М12-6g×35 ГОСТ 7796-70	Bolt M12-6g×35 GOST 7796-70	40	40
19		Шланговый хомут DIN3017-AS50-70/ 12C7-W2	Hose clamp DIN3017-AS50-70/ 12C7-W2	16	16
20	461501-04 461501-04-20	Рукав Рукав	Hose Hose	4	4
21	580309	Кольцо С35 ГОСТ13940-86	Ring C35 GOST13940-86	2	2
22	2501-15-103	Муфта	Coupling	2	2
23		Шланговый хомут DIN3017-AS20-32/ 12C7-W2	Hose clamp DIN3017-AS20-32/ 12C7-W2	4	4
24		Болт М12-6g×30 ГОСТ 7796-70	Bolt M12-6g×30 GOST 7796-70	24	24
25	2501-12-113СП(SP) 2501-12-113-20СП(SP)	Кожух Кожух	Jacket Jacket	2	2
26	46 0601-28 46 0601-28-20	Рукав Рукав	Hose Hose	2	2
27		Вал карданный 81-4250010-40	Cardan shaft 81-4250010-40	1	1
28	2501-12-114СП(SP) 2501-12-114-20СП(SP)	Кожух Кожух	Jacket Jacket	1	1
29		Болт М12×1,25-6g×25 ГОСТ 7796-70	Bolt M12×1.25-6g×25 GOST 7796-70	4	4
30	2501-16-6 2501-16-6-20	Кронштейн Кронштейн	Bracket Bracket	1	1
31	45 0310 45 0310-20	Прокладка Прокладка	Gasket Gasket	1	
32	46-14-141СП(SP) 46-14-141-20СП(SP)	Сапун Сапун	Breather Breather	1	1

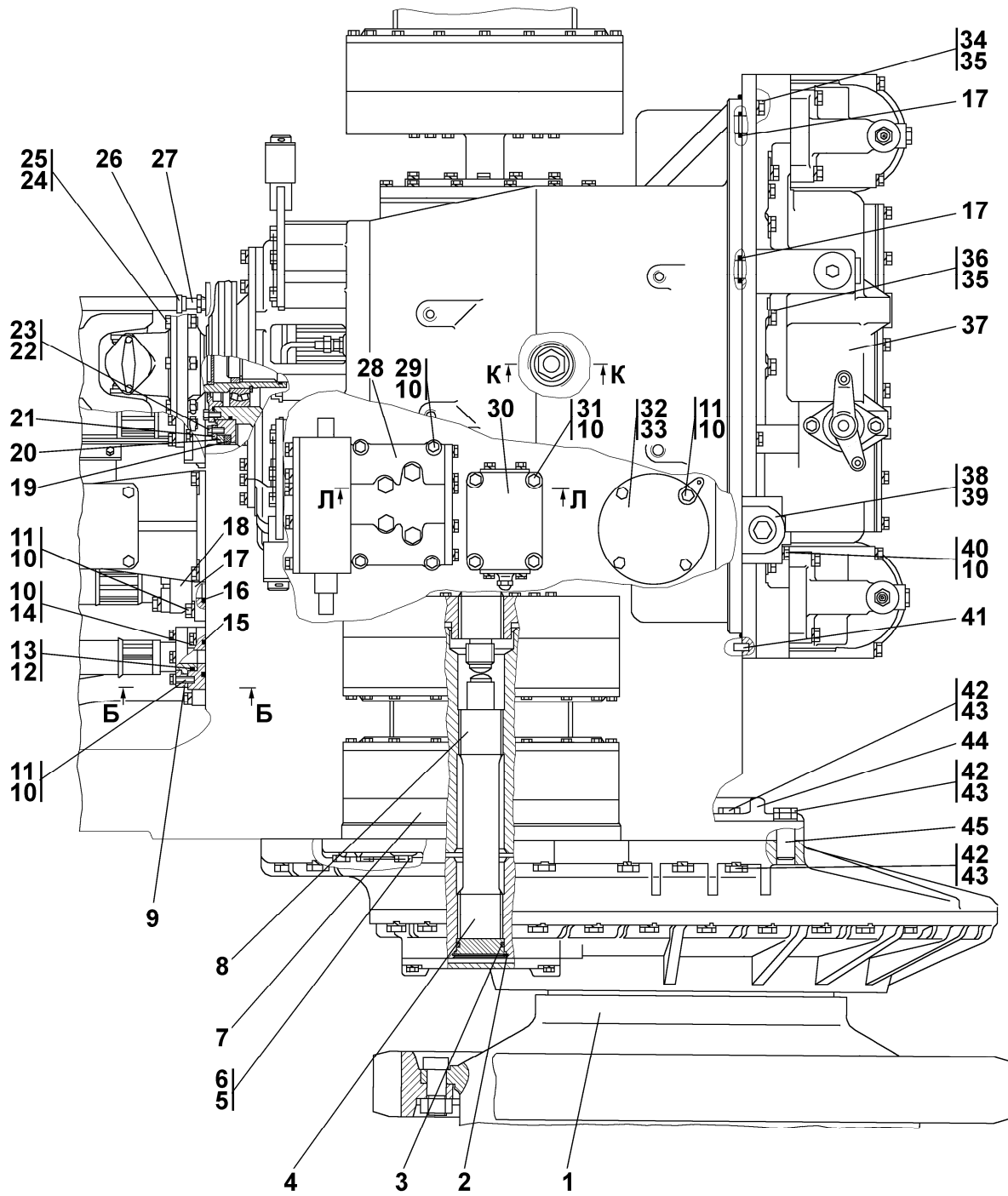


Рисунок 8.2 Установка трансмиссии
Figure 8.2 Transmission mounting

№ поз. Pos. No	Обозначение Designation	Наименование Denomination		№ рис.	
				8.2	
				Fig. No	
				Количество на исполнение	
				Quantity per unit	
				УХЛ UKHL	Т
1	ТТ2501-19-1СП(SP) ТТ2501-19-1-20СП(SP)	Передача бортовая Передача бортовая	Final drive Final drive	2	2
2	58 0676	Кольцо С80 ГОСТ 13941-86	Ring C80 GOST 13941-86	2	2
3		Кольцо 069-075-36- 2-51-1668 ТУ 2531-260- 00149245-00	Ring 069-075-36-2- 51-1668 TU 2531-260- 00149245-00	2	2
4	2501-12-135СП(SP)	Торсион	Torsion bar	2	
5		Проволока 1,6-0-С ГОСТ3282-74	Wire 1,6-0-С GOST3282-74	4м	4м
6	285555-01	Болт	Bolt	36	36
7	2501-18-16-01СП(SP)	Фрикцион бортовой и тормоз остано- вочный	Friction clutch and stopping brake	2	2
8	2501-12-135-02СП(SP)	Торсион	Torsion bar	2	2
9	2501-26-83 2501-26-83-20	Фланец Фланец	Flange Flange	8	8
10		Шайба 12 ОТ ГОСТ 6402-70	Washer 12 OT GOST 6402-70	83	83
11		Болт М12-6g×35 ГОСТ 7796-70	Bolt M12-6g×35 GOST 7796-70	40	40
12		Кольцо 032-038-36- 2-51-1668 ТУ 2531-260- 00149245-00	Ring 032-038-36-2- 51-1668 TU 2531-260- 00149245-00	7	7
13	44 0038	Кольцо защитное	Ring	2	2
14		Болт М12-6g×30 ГОСТ 7796-70	Bolt M12-6g×30 GOST 7796-70	32	32
15		Кольцо 049-055-36- 2-51-1668 ТУ 2531-260- 00149245-00	Ring 049-055-36-2- 51-1668 TU 2531-260- 00149245-00	4	4
16	3501-16-28 3501-16-28-20	Фланец Фланец	Flange Flange	2	2
17		Кольцо 042-050-46- 2-51-1668 Т У 2531-260- 00149245-00	Ring 042-050-46-2- 51-1668 TU 2531-260- 00149245-00	15	15
18	2501-15-121 2501-15-121-20	Коллектор Коллектор	Manifold Manifold	1	1
19	40 0461	Кольцо	Ring	1	1
20	2501-16-4	Кольцо	Ring	1	1
21	2501-16-5 2501-16-5-20	Сектор Сектор	Segment Segment	4	4
22		Шайба 10 ОТ ГОСТ 6402-70	Washer 10 OT GOST 6402-70	8	

№ поз. Pos. No	Обозначение Designation	Наименование Denomination		№ рис. Fig. No	
				8.2	
				Количество на исполнение Quantity per unit	
				УХЛ UKHL	Т
23	280230 280230-20	Болт М10-6g×25 ГОСТ 7796-70 Болт М10-6g×25 ГОСТ 7796-70	Bolt M10-6g×25 GOST 7796-70 Bolt M10-6g×25 GOST 7796-70	8	8
24	31 5220 31 5220-20	Шайба Шайба	Washer Washer	16	16
25	4001-16-35 4001-16-35-20	Болт специальный Болт специальный	Bolt special Bolt special	16	16
26		Шланговый хомут DIN3017-AS20-32/ 12C7-W2	Hose clamp DIN3017-AS20-32/ 12C7-W2	4	4
27	403-16-109СП(СП) 403-16-109-20СП(СП)	Штуцер Штуцер	Pipe union Pipe union	2	2
28	1501-15-41СП(СП) 1501-15-41-20СП(СП)	Блок управления Блок управления	Control unit Control unit	1	1
29	280379 280379-20	Болт 3М12-6g×65 ГОСТ 7796-70 Болт 3М12-6g×65 ГОСТ 7796-70	Bolt 3M12-6g×65 GOST 7796-70 Bolt 3M12-6g×65 GOST 7796-70	4	4
30	2501-15-22СП(СП) 2501-15-22-20СП(СП)	Клапан Клапан	Valve Valve	1	1
31		Болт М12-6g×80 ГОСТ 7795-70	Bolt M12-6g×80 GOST 7795-70	12	12
32	2001-16-29 2001-16-29-20	Крышка Крышка	Cover Cover	1	1
33		Кольцо 130-135-36- 2-51-1668 ТУ 2531-260- 00149245-00	Ring 130-135-36-2- 51-1668 TU 2531-260- 00149245-00	1	1
34	280550 280550-20	Болт М16×1,5-6g×50 ГОСТ 7796-70 Болт М16×1,5-6g×50 ГОСТ 7796-70	Bolt M16×1.5-6g×50 GOST 7796-70 Bolt M16×1.5-6g×50 GOST 7796-70	2	2
35		Шайба 16 ОТ ГОСТ 6402-70	Washer 16 OT GOST 6402-70	21	21
36	280562 280562-20	Болт М16×1,5-6g×75 ГОСТ 7796-70 Болт М16×1,5-6g×75 ГОСТ 7796-70	Bolt M16×1.5-6g×75 GOST 7796-70 Bolt M16×1.5-6g×75 GOST 7796-70	19	19
37	2501-12-17СП(СП) 2501-12-17-20СП(СП)	Блок трансмиссии Блок трансмиссии	Transmission unit Transmission unit	1	1
38	700-40-5336 700-40-5336-20	Прокладка Прокладка	Gasket Gasket	1	1

№ поз. Pos. No	Обозначение Designation	Наименование Denomination		Количество на исполнение	
				Quantity per unit	
				УХЛ UKHL	Т
39	2501-15-138-01СП(SP) 2501-15-138-01-20СП -20SP	Клапан	Valve	1	
		Клапан	Valve		1
40	28 0388 28 0388-20	Болт М12-6g×90 ГОСТ 7795-70	Bolt M12-6g×90 GOST 7795-70	8	
		Болт М12-6g×90 ГОСТ 7795-70	Bolt M12-6g×90 GOST 7795-70		8
41	32 5463	Штифт	Dowel	2	2
42	280835 280835-20	Болт М24×2-6g×75 ГОСТ 7796-70	Bolt M24×2-6g×75 GOST 7796-70	54	
		Болт М24×2-6g×75 ГОСТ 7796-70	Bolt M24×2-6g×75 GOST 7796-70		54
43		Шайба 24Т ГОСТ 6402-70	Washer 24Т GOST 6402-70	54	54
44	2501-12-161 2501-12-161-20	Планка	Strip	4	
		Планка	Strip		4
45	32 5580	Штифт	Dowel	4	4

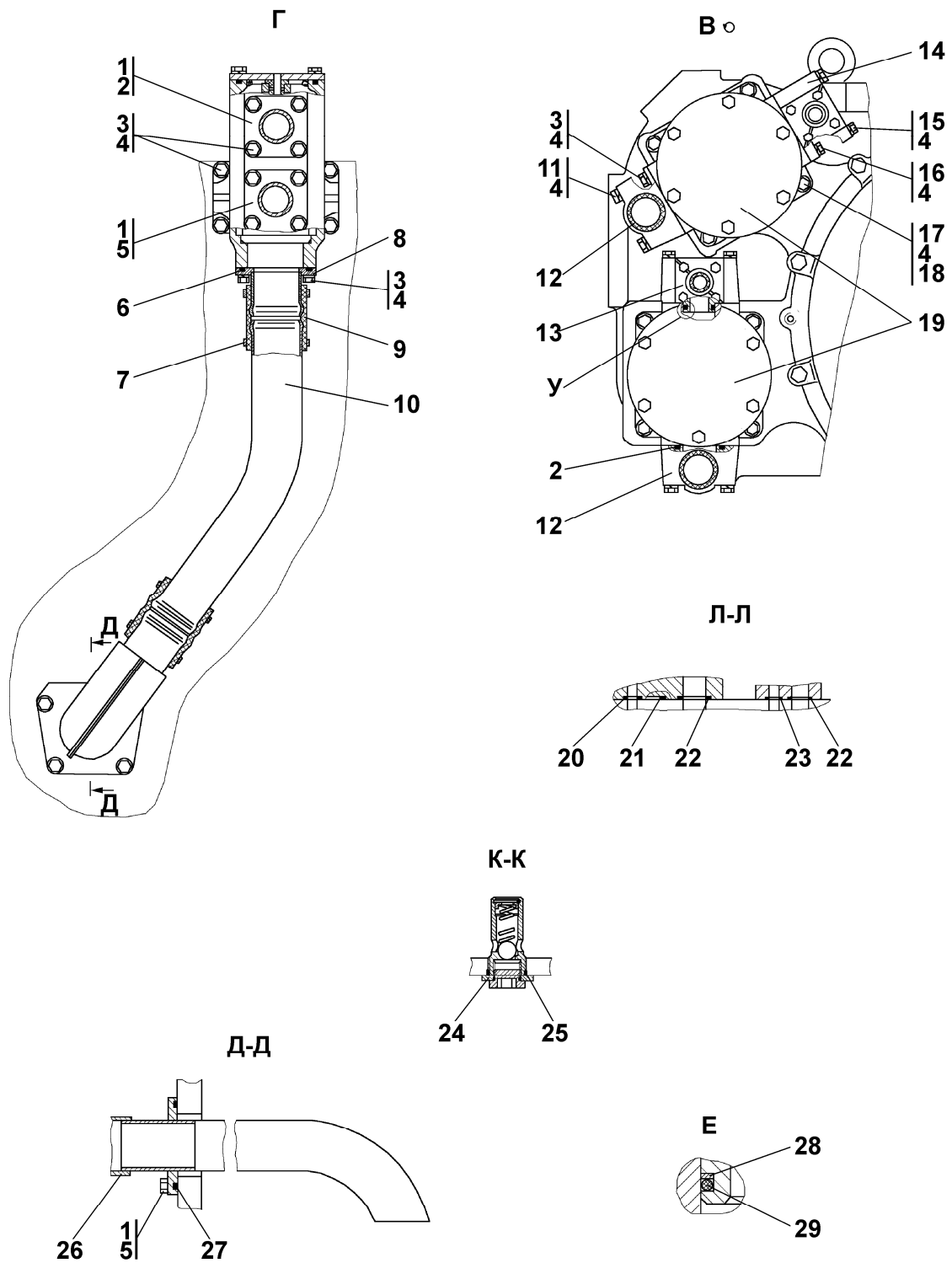


Рисунок 8.3 Установка трансмиссии
Figure 8.3 Transmission mounting

№ поз. Pos. No	Обозначение Designation	Наименование Denomination		Количество на исполнение	
				Quantity per unit	
				УХЛ UKHL	Т
1	2501-15-119СП(SP) 2501-15-119-20СП(SP)	Фланец Фланец	Flange Flange	2	2
2		Кольцо 060-070-58- 2-51-1668 ТУ 2531-260- 00149245-00	Ring 060-070-58-2- 51-1668 ТУ 2531-260- 00149245-00	4	4
3		Болт М12-6g×30 ГОСТ 7796-70	Bolt M12-6g×30 GOST 7796-70	32	32
4		Шайба 12 ОТ ГОСТ 6402-70	Washer 12 ОТ GOST 6402-70	88	88
5		Кольцо 060-070-58- 2-51-1668 ТУ 2531-260- 00149245-00	Ring 060-070-58-2- 51-1668 ТУ 2531-260- 00149245-00	4	4
6		Кольцо 088-095-46- 2-51-1668 ТУ 2531-260- 00149245-00	Ring 060-070-58-2- 51-1668 ТУ 2531-260- 00149245-00	1	1
7		Шланговый хомут DIN3017-AS70-90/ 12C7-W2	Hose clamp DIN3017-AS70-90/ 12C7-W2	4	4
8	3501-16-104СП(SP) 3501-16-104-20СП(SP)	Фланец Фланец	Flange Flange	1	1
9	461701 461701-20	Рукав Рукав	Hose Hose	2	2
10	3501-16-11 3501-16-11-20	Труба Труба	Pipe Pipe	1	1
11	280382 280382-20	Болт 3М12-6g×75 ГОСТ 7796-70 Болт 3М12-6g×75 ГОСТ 7796-70	Bolt 3M12-6g×75 GOST 7796-70 Bolt 3M12-6g×75 GOST 7796-70	4	4
12	2501-15-120СП(SP) 2501-15-120-20СП(SP)	Фланец Фланец	Flange Flange	2	2
13	2501-26-83 2501-26-83-20	Фланец Фланец	Flange Flange	8	8
14	404-26-23 404-26-23-20	Фланец Фланец	Flange Flange	2	2
15	28 0388 28 0388-20	Болт М12-6g×90 ГОСТ 7795-70 Болт М12-6g×90 ГОСТ 7795-70	Bolt M12-6g×90 GOST 7795-70 Bolt M12-6g×90 GOST 7795-70	8	8
16		Болт М12-6g×35 ГОСТ 7796-70	Bolt M12-6g×35 GOST 7796-70	40	40
17		Болт М12-6g×40 ГОСТ 7796-70	Bolt M12-6g×40 GOST 7796-70	8	8

№ поз. Pos. No	Обозначение Designation	Наименование Denomination		№ рис. Fig. No	
				8.3	
				Количество на исполнение Quantity per unit	
		УХЛ UKHL	Т		
18	310210 310210-20	Шайба 12×2 ГОСТ 11371-78 Шайба 12×2 ГОСТ 11371-78	Washer 12×2 GOST 11371-78 Washer 12×2 GOST 11371-78	10	10
19		Насос НШ100А-3 ГСТУ 3-25-180-97 Насос НШ100А-3Т ГСТУ 3-25-180-97	Pump NSH100A-3 GSTU 3-25-180-97 Pump NSH100A-3T GSTU 3-25-180-97	2	2
20		Кольцо 022-026-25-2-51-1668 ТУ 2531-260-00149245-00	Ring 022-026-25-2-51-1668 TU 2531-260-00149245-00	3	3
21		Кольцо 032-038-36-2-51-1668 ТУ 2531-260-00149245-00	Ring 032-038-36-2-51-1668 TU 2531-260-00149245-00	7	7
22		Кольцо 042-050-46-2-51-1668 ТУ 2531-260-00149245-00	Ring 042-050-46-2-51-1668 TU 2531-260-00149245-00	15	15
23		Кольцо 012-016-25-2-51-1668 ТУ2531-260-00149245-00	Ring 012-016-25-2-51-1668 TU 2531-260-00149245-00	2	2
24	1101-16-112СП(SP) 1101-16-112-20СП(SP)	Клапан Клапан	Valve Valve	1	1
25		Кольцо 040-045-30-2-51-1668 ТУ 2531-260-00149245-00	Ring 040-045-30-2-51-1668 TU 2531-260-00149245-00	1	1
26	3501-16-105СП(SP) 3501-16-105-20СП(SP)	Трубопровод Трубопровод	Pipeline Pipeline	1	1
27		Кольцо 118-124-36-2-51-1668 ТУ2531-260-00149245-00	Ring 118-124-36-2-51-1668 TU 2531-260-00149245-00	1	1
28	440049	Шайба защитная	Protection washer	2	2
29		Кольцо 038-046-46-2-51-1668 ТУ 2531-260-00149245-00	Ring 038-046-46-2-51-1668 TU 2531-260-00149245-00	2	2

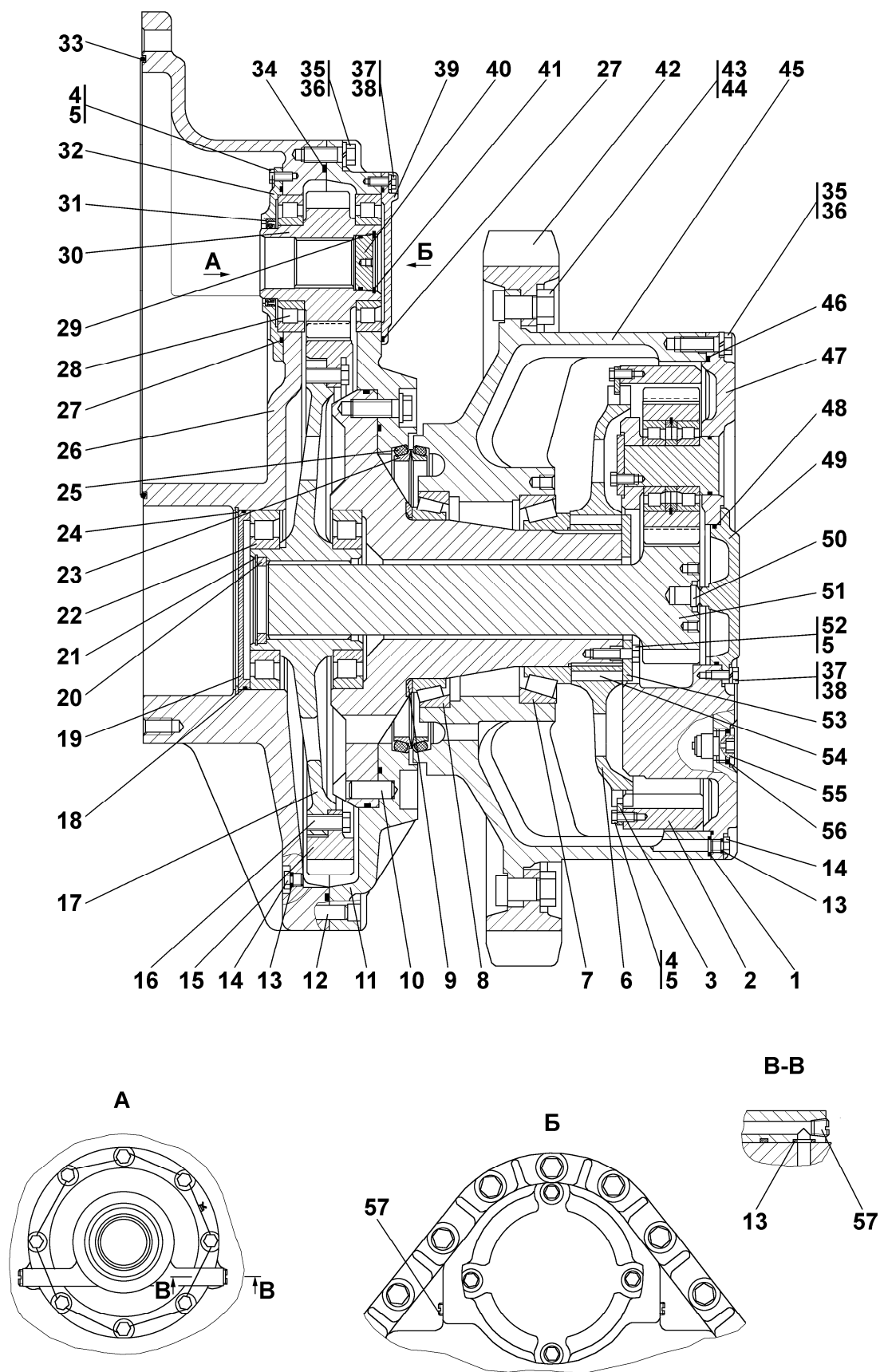


Рисунок 8.4 Передача бортовая
Figure 8.4 Final drive

**8.2 ТТ2501-19-1СП Передача бортовая
ТТ2501-19-1SP Final drive**

№ рис. Fig. No	Обозначение Designation	Наименование Denomination		Кол-во на исполнение	
				Q-ty per unit	
				УХЛ UKHL	Т
8.4	ТТ2501-19-1СП(SP)	Передача бортовая	Final drive	×	×
	ТТ2501-19-1-20СП(SP)	Передача бортовая	Final drive		

№ рис. **8.4**
Fig. No

№ поз. Pos. No	Обозначение Designation	Наименование Denomination		Количество на исполнение	
				Quantity per unit	
				УХЛ UKHL	Т
1		Кольцо 018-022-25-2-51-1668 ТУ2531-260-00149245-00	Ring 018-022-25-2-51-1668 TU2531-260-00149245-00	1	1
2	2501-19-83	Шестерня	Gear	1	1
3	2501-19-84	Планка	Strip	7	7
4	28 5330	Болт	Bolt	32	32
5		Проволока КС-1,6 ГОСТ 792-67	Wire KS-1.6 GOST 792-67	4м	4м
6	2501-19-60	Муфта	Coupling	1	1
7		Подшипник 2007138М ТУ 37.006.162-89	Bearing 2007138М TU 37.006.162-89	1	1
8		Подшипник 2007944М1 ТУ 37.006.162-89	Bearing 2007138М1 TU 37.006.162-89	1	1
9	ТТ2501-19-4	Кольцо упорное	Thrust ring	1	1
10	700-32-2180-01	Штифт	Dowel	4	4
11	ТТ2501-19-101СП(SP) ТТ2501-19-101-20СП -20SP	Корпус Корпус	Housing Housing	1	1
12	700-32-2158	Штифт	Dowel	2	2
13		Кольцо 012-016-25-2-51-1668 ТУ2531-260-00149245-00	Ring 012-016-25-2-51-1668 TU2531-260-00149245-00	5	5
14	37 5516 37 5516-20	Пробка Пробка	Plug Plug	3	3
15	2501-19-81	Шестерня	Gear	1	1
16	28 0725	Болт М20×1,5-6g×50 ГОСТ 7796-70	Bolt M20×1.5-6g×50 GOST 7796-70	24	24

№ поз. Pos. No	Обозначение Designation	Наименование Denomination		Количество на исполнение	
				Quantity per unit	
				УХЛ UKHL	Т
17	2501-19-82	Ступица	Hub	1	1
18		Кольцо 240-250-58-2-51-1668 ТУ2531-260-00149245-00	Ring 240-250-58-2-51-1668 ТУ2531-260-00149245-00	1	1
19	ТТ2501-19-6	Крышка	Cover	1	1
20	2501-19-64	Втулка	Bushing	1	1
21	700-58-2092	Кольцо С120 ГОСТ 13941-86	Ring C120 GOST 13941-86	1	1
22		Подшипник 12228М ГОСТ8328-75	Bearing 12228М GOST8328-75	2	2
23	2501-19-12	Кольцо	Ring	2	2
24	58 0930	Кольцо С250 ГОСТ 13941-86	Ring C250 GOST 13941-86	1	1
25	2501-19-40	Кольцо упругое	Flexible ring	2	2
26	ТТ2501-19-5 ТТ2501-19-5-20	Корпус Корпус	Housing Housing	1	1
27		Кольцо 205-215-46-2-51-1668 ТУ2531-260-00149245-00	Ring 205-215-46-2-51-1668 ТУ2531-260-00149245-00	2	2
28		Подшипник 42221Л ГОСТ8328-75	Bearing 42221L GOST8328-75	2	2
29		Кольцо 069-075-36-2-51-1668 ТУ2531-260-00149245-00	Ring 069-075-36-2-51-1668 ТУ2531-260-00149245-00	1	1
30	2501-19-54	Шестерня	Gear	1	1
31		Манжета 95-120-12 BABSL(Art-Nr.2315)	Collar 95-120-12 BABSL(Art-Nr.2315)	1	1
32	2501-19-61	Крышка	Cover	1	1
33	40 0468-22	Кольцо	Ring	1	1
34	40 0468-37	Кольцо	Ring	1	1
35	28 0730 28 0730-20	Болт М20×1,5-6g×60 ГОСТ 7796-70 Болт М20×1,5-6g×60 ГОСТ 7796-70	Bolt M20×1.5-6g×60 GOST 7796-70 Bolt M20×1.5-6g×60 GOST 7796-70	67	67
36		Шайба 20.ОТ ГОСТ 6402-70	Washer 20.OT GOST 6402-70	67	67
37		Болт М12-6g×30 ГОСТ 7796-70	Bolt M12-6g×30 GOST 7796-70	8	8
38		Шайба 12.ОТ ГОСТ 6402-70	Washer 12.OT GOST 6402-70	8	8
39	2501-19-62 2501-19-62-20	Крышка Крышка	Cover Cover	1	1

				№ рис.	8.4
				Fig. No	
№ поз. Pos. No	Обозначение Designation	Наименование Denomination		Количество на исполнение	
				Quantity per unit	
				УХЛ UKHL	Т
40	2501-19-63	Крышка	Cover	1	1
41	58 0676	Кольцо С80 ГОСТ 13941-86	Ring C80 GOST 13941-86	1	1
42	2501-19-75 2501-19-76	Сектор зубчатый Кольцо	Toothed quadrant Ring	5 8	5 8
43	2501-19-80-03 2501-19-80-03-20	Болт Болт	Bolt Bolt	25	25
44	30 0411 30 0411-20	Гайка М30×2 ГОСТ 5915-70 Гайка М30×2 ГОСТ 5915-70	Nut M30×2 GOST 5915-70 Nut M30×2 GOST 5915-70	25	25
45	2501-19-79 2501-19-79-20	Ступица Ступица	Hub Hub	1	1
46	40 0468-27	Кольцо	Ring	1	1
47	2501-19-114СП(SP) 2501-19-114-20СП(SP)	Водило Водило	Carrier Carrier	1	1
48		Кольцо 190-105-36- 2-51-1668 ТУ2531-260- 00149245-00	Ring 190-105-36-2- 51-1668 TU2531-260- 00149245-00	1	1
49	3501-19-29 3501-19-29-20	Крышка Крышка	Cover Cover	1	1
50	2501-19-28	Пята	Heel	2	2
51	2501-19-57 2501-19-58	Шестерня Сателлит	Gear Satellite	1 4	1 4
52	28 5556	Болт	Bolt	10	10
53	2501-19-69	Шайба	Washer	1	1
54	2501-19-68	Палец	Pin	12	12
55	2501-19-113СП(SP)	Пробка магнитная	Magnetic plug	1	1
56		Кольцо 045-050-30- 2-51-1668 ТУ2531-260- 00149245-00	Ring 045-050-30-2- 51-1668 TU2531-260- 00149245-00	1	1
57	37 0150-08	Пробка КГ 1/8"45 ОСТ 23.1.117-83	Plug KG 1/8"45 OST 23.1.117-83	4	4

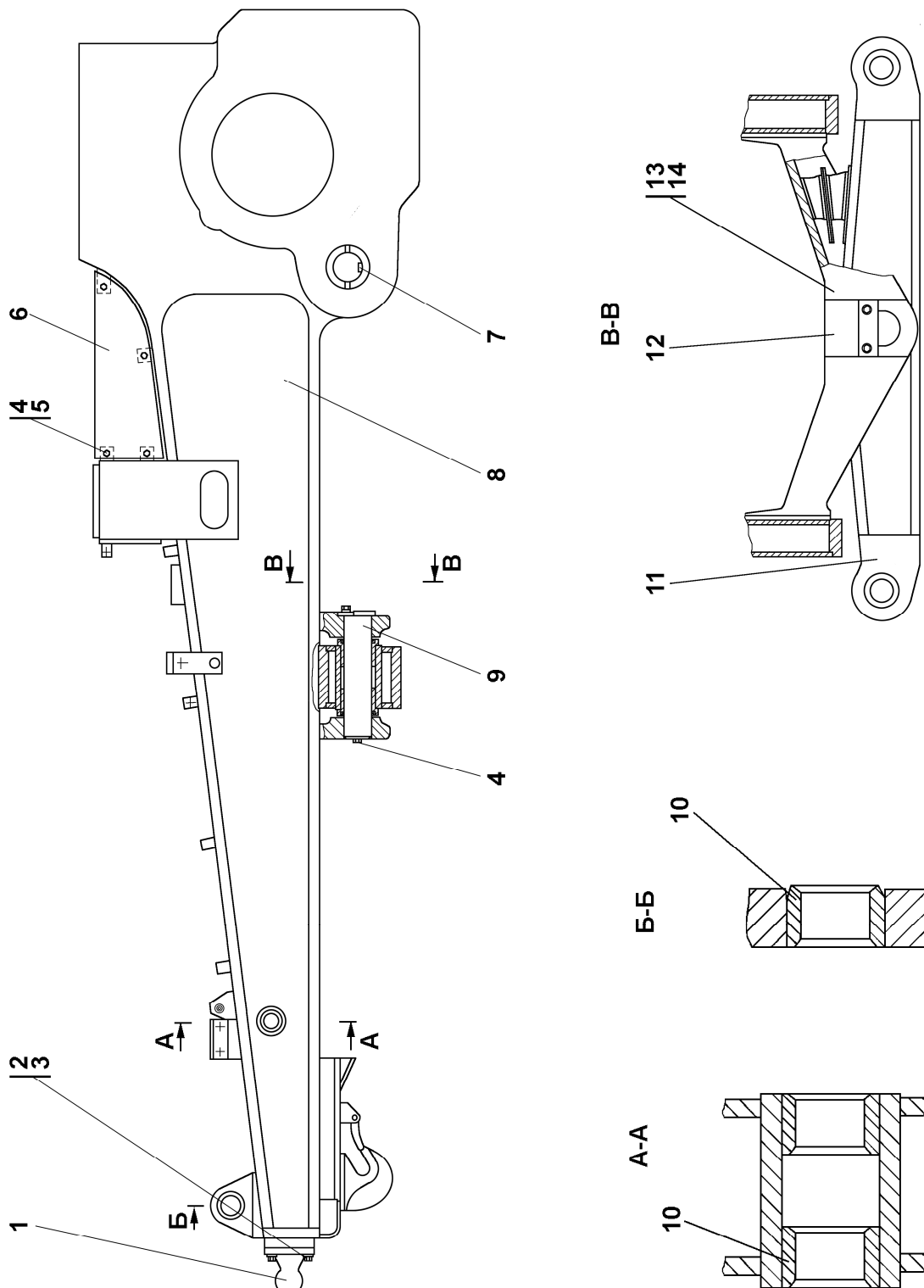


Рисунок 8.5 Рама
Figure 8.5 Frame

8.3 2502-11-2-06СП Рама 2502-11-2-06SP Frame					
№ рис. Fig. No	Обозначение Designation	Наименование Denomination		Кол-во на исполнение	
				Q-ty per unit	
				УХЛ UKHL	Т
8.5	2502-11-2-06СП(SP) 2502-11-2-06-20СП(SP)	Рама Рама	Frame Frame	×	×

						№ рис. Fig. No	8.5
№ поз. Pos. No	Обозначение Designation	Наименование Denomination		Количество на исполнение			
				Quantity per unit			
				УХЛ UKHL	Т		
1	2501-11-46СП(SP) 2501-11-46-20СП(SP)	Опора Опора	Support Support	1	1		
2	28 0823-01 28 0823-01-20	Болт M24×2-6g×60 ГОСТ 7796-70 Болт M24×2-6g×60 ГОСТ 7796-70	Bolt M24×2-6g×60 GOST 7796-70 Bolt M24×2-6g×60 GOST 7796-70	4	4		
3	31 5355 31 5355-20	Шайба Шайба	Washer Washer	4	4		
4	28 0520 28 0520-20	Болт M16×1,5-6g×30 ГОСТ 7796-70 Болт M16×1,5-6g×30 ГОСТ 7796-70	Bolt M16×1.5-6g×30 GOST 7796-70 Bolt M16×1.5-6g×30 GOST 7796-70	9	9		
5		Шайба 16 ОТ ГОСТ 6402-70	Washer 16 ОТ GOST 6402-70	8	8		
6	2501-11-203 2501-11-203-20	Лист Лист	Sheet Sheet	2	2		
7	46-11-250	Стопор	Lock	2	2		
8	2502-11-23-08СП(SP) 2502-11-23-08-20СП -20SP	Корпус с лонжеро- нами Корпус с лонжеро- нами	Body with side mem- bers Body with side mem- bers	1	1		
9	2501-11-280	Палец	Pin	1	1		
10	403-11-182	Втулка	Bushing	6	6		
11	TM2501-11-14СП(SP) TM2501-11-14-20СП -20SP	Балка Балка	Beam Beam	1	1		

				№ рис.	8.5
				Fig. No	
№ поз. Pos. No	Обозначение Designation	Наименование Denomination		Количество на исполнение	
				Quantity per unit	
				УХЛ UKHL	Т
12	403-11-187 403-11-187-20	Планка Планка	Strip Strip	1	1
13	28 0725 28 0725-20	Болт M20×1,5-6g×50 ГОСТ 7796-70 Болт M20×1,5-6g×50 ГОСТ 7796-70	Bolt M20×1.5-6g×50 GOST 7796-70 Bolt M20×1.5-6g×50 GOST 7796-70	2	2
14		Шайба 20 ОТ ГОСТ 6402-70	Washer 20 ОТ GOST 6402-70	2	2

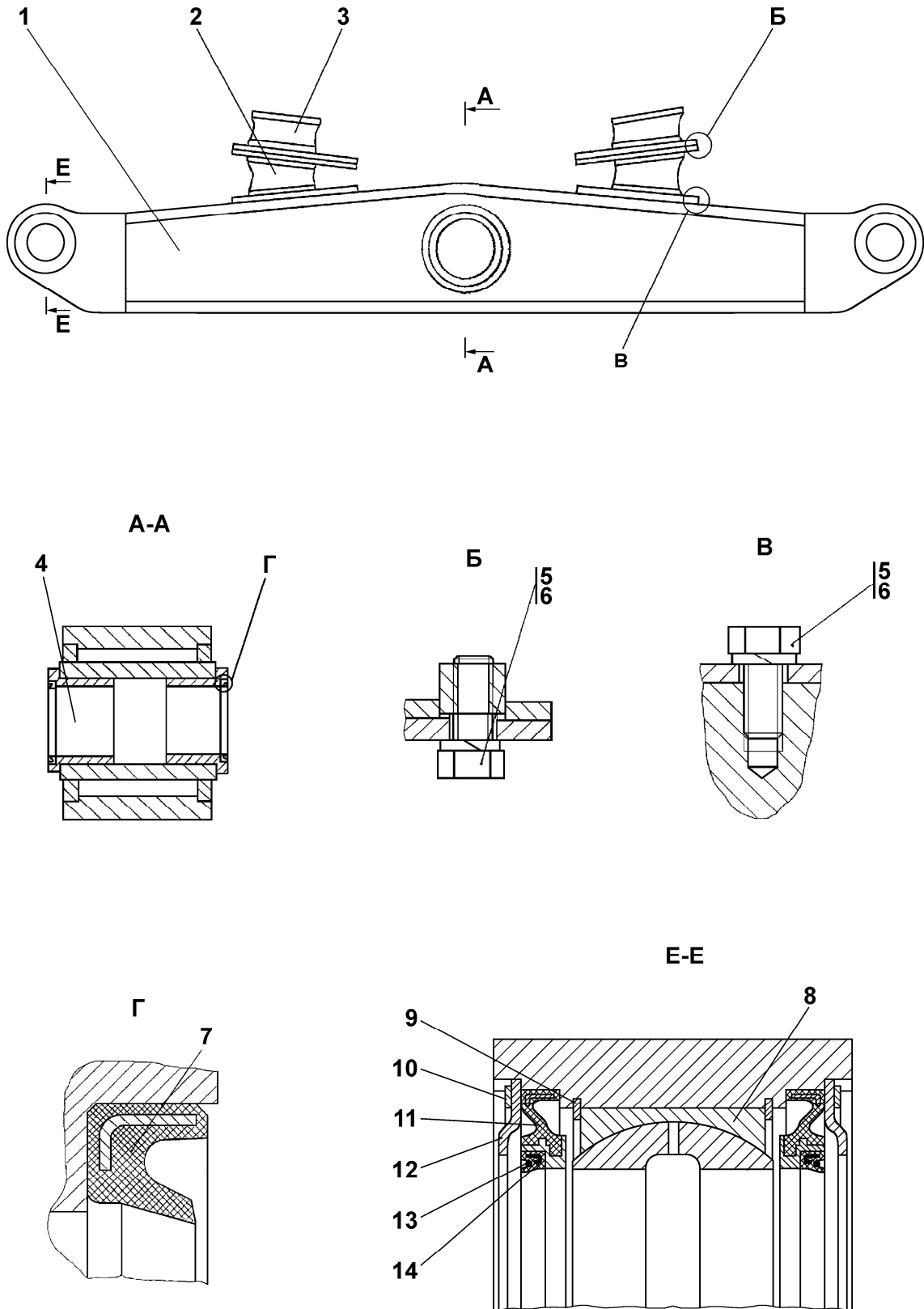


Рисунок 8.6 Балка
Figure 8.6 Beam

8.4 ТМ2501-11-14СП Балка ТМ2501-11-14SP Beam					
№ рис. Fig. No	Обозначение Designation	Наименование Denomination		Кол-во на исполнение	
				Q-ty per unit	
				УХЛ UKHL	Т
8.6	ТМ2501-11-14СП(SP) ТМ2501-11-14-20СП -20SP	Балка	Beam	×	
		Балка	Beam		

						№ рис.	8.6
						Fig. No	
№ поз. Pos. No	Обозначение Designation	Наименование Denomination		Количество на исполнение			
				Quantity per unit			
				УХЛ UKHL	Т		
1	ТМ2501-11-13СП(SP) ТМ2501-11-13-20СП -20SP	Балка	Beam	1			
		Балка	Beam				
2	2501-11-36СП(SP)	Виброизолятор	Vibration insulator	2	2		
3	2501-11-35СП(SP)	Виброизолятор	Vibration insulator	2	2		
4	2501-11-282	Втулка	Bushing	2	2		
5		Болт М12×1,25-6g×25 ГОСТ 7796-70	Bolt M12×1.25-6g×25 GOST 7796-70	8	8		
6		Шайба 12 ОТ ГОСТ 6402-70	Washer 12 ОТ GOST 6402-70	8	8		
7	3501-11-33СП(SP)	Манжета	Collar	2	2		
8		Подшипник ШСЛ80 ГОСТ 3635-78	Bearing SHL80 GOST 3635-78	2	2		
9	58 0818	Кольцо С125 ГОСТ 13941-86	Ring C125 GOST 13941-86	4	4		
10	58 0836	Кольцо С140 ГОСТ 13941-86	Ring C125 GOST 13941-86	4	4		
11	ТМ2501-11-15СП(SP)	Манжета	Collar	4	4		
12	ТМ2501-11-5 ТМ2501-11-5-20	Кольцо Кольцо	Ring Ring	4	4		
13		Кольцо 079-085-36- 2-51-1668 ТУ2531-260- 00149245-00	Ring 079-085-36-2- 51-1668 TU2531-260- 00149245-00	4	4		
14	ТМ2501-11-20СП(SP)	Манжета	Collar	4	4		

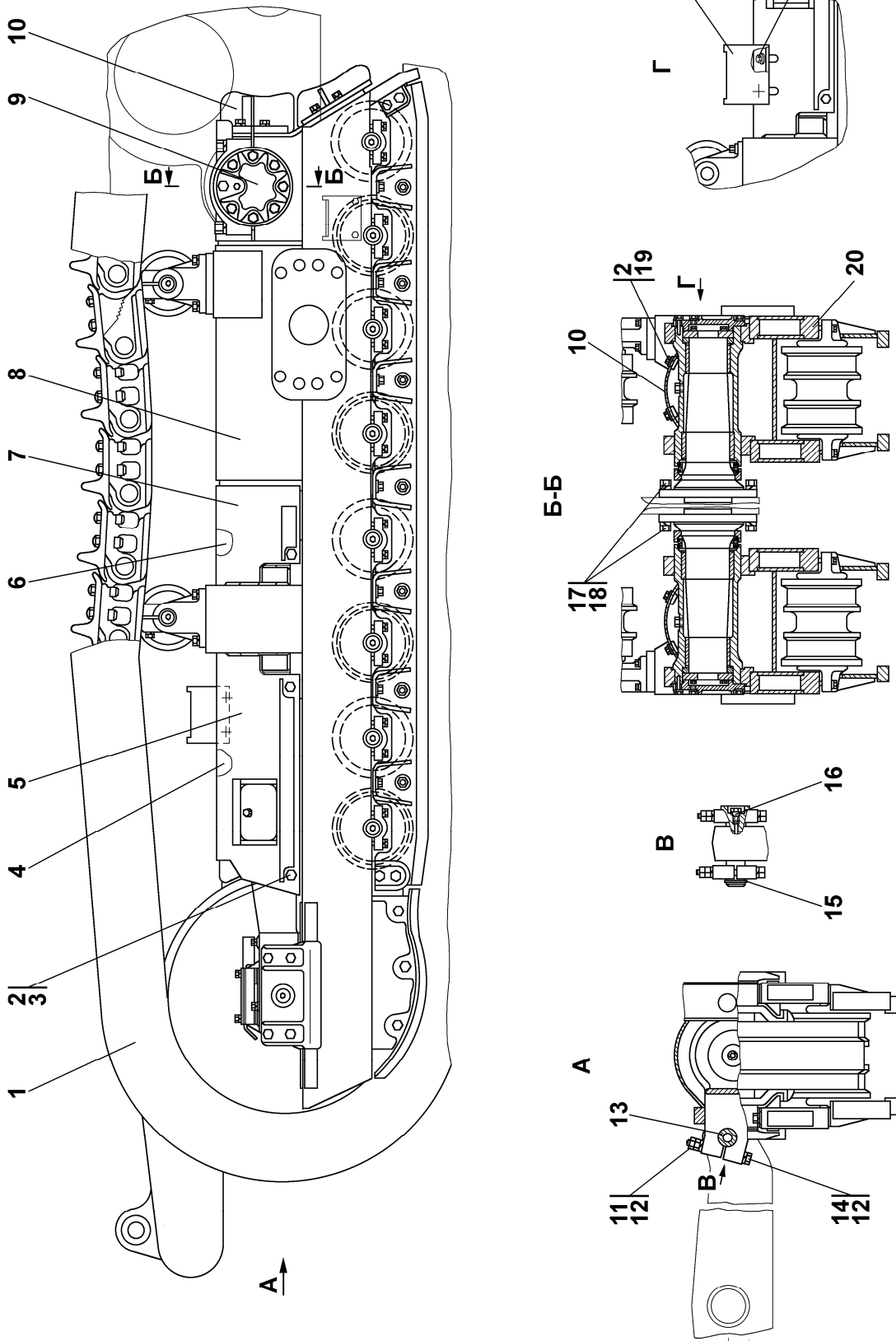


Рисунок 8.7 Система ходовая
Figure 8.7 Running gear

**8.5 ТМ2501-21-1СП Система ходовая
ТМ2501-21-1SP Running gear**

№ рис. Fig. No	Обозначение Designation	Наименование Denomination		Кол-во на исполнение	
				Q-ty per unit	
				УХЛ UKHL	Т
8.7	ТМ2501-21-1СП(SP) ТМ2501-21-1-20СП(SP)	Система ходовая Система ходовая	Running gear Running gear	×	×

№ рис. **8.7**
Fig. No

№ поз. Pos. No	Обозначение Designation	Наименование Denomination		Количество на исполнение	
				Quantity per unit	
				УХЛ UKHL	Т
1	ТТ2501-22-1СП(SP)	Гусеница	Track	2	2
2	440001	Пробка	Plug	16	16
3	700-31-2209 700-31-2209-20	Шайба Шайба	Washer Washer	12	12
4	ТМ2501-21-24- -01СП(SP) ТМ2501-21-24 -01-20СП(SP)	Кожух Кожух	Jacket Jacket	1	1
5	ТМ2501-21-24СП(SP) ТМ2501-21-24-20СП -20SP	Кожух Кожух	Jacket Jacket	1	1
6	ТМ2501-21-23- -01СП(SP) ТМ2501-21-23- -01-20СП(SP)	Кожух Кожух	Jacket Jacket	1	1
7	ТМ2501-21-23СП(SP) ТМ2501-21-23-20СП -20SP	Кожух Кожух	Jacket Jacket	1	1
8	ТМ2501-21-3СП(SP) ТМ2501-21-3-20СП(SP)	Тележка Тележка	Bogie Bogie	1	1
9	ТМ2501-21-30СП(SP) ТМ2501-21-30-20СП -20SP	Шарнир Шарнир	Hinge Hinge	2	2
10	ТМ2501-21-48 ТМ2501-21-48-20	Кожух Кожух	Jacket Jacket	2	2
11	300350-01 300350-01-20	Гайка М24×2 ГОСТ 15521-70 Гайка М24×2 ГОСТ 15521-70	Nut M24×2 GOST 15521-70 Nut M24×2 GOST 15521-70	8	8
12		Шайба 24Т ГОСТ 6402-70	Washer 24Т GOST 6402-70	8	8
13	ТМ2501-21-1	Палец	Pin	2	2

№ поз. Pos. No	Обозначение Designation	Наименование Denomination		№ рис.	
				Fig. No	
				8.7	
				Количество на исполнение	
				Quantity per unit	
				УХЛ UKHL	Т
14	280520	Болт M16×1,5-6g×30 ГОСТ 7796-70	Bolt M16×1.5-6g×30 GOST 7796-70	4	
	280520-20	Болт M16×1, 5-6g×30 ГОСТ 7796-70	Bolt M16×1.5-6g×30 GOST 7796-70		4
15	580672	Кольцо С75 ГОСТ 13940-86	Ring C75 GOST 13940-86	2	2
16		Масленка 1.2.Ц6.хр ГОСТ 19853-74	Oiler 1.2.Ts6.xp GOST 19853-74	2	2
17	280945	Болт М30×2-6g×100 ГОСТ 7796-70	Bolt M30×2-6g×100 GOST 7796-70	24	
	280945-20	Болт М30×2-6g×100 ГОСТ 7796-70	Bolt M30×2-6g×100 GOST 7796-70		24
18	700-31-2522 700-31-2522-20	Шайба Шайба	Washer Washer	24	24
19	310270	Шайба 16 ГОСТ 11371-78	Washer 16 GOST 11371-78	8	
	310270-20	Шайба 16 ГОСТ 11371-78	Washer 16 GOST 11371-78		8
20	ТМ2501-21-2СП(СП) ТМ2501-21-2-20СП -20SP	Тележка Тележка	Bogie Bogie	1	1
21	ТМ2501-21-52 ТМ2501-21-52-20	Подножка Подножка	Footboard Footboard	1	1
22		Болт М8-6g×20 ГОСТ 7796-70	Bolt M8-6g×20 GOST 7796-70	2	2
23	310150	Шайба 8 ГОСТ 11371-78	Washer 8 GOST 11371-78	2	
	310150-20	Шайба 8 ГОСТ 11371-78	Washer 8 GOST 11371-78		2

2506-12КДС(КДС)

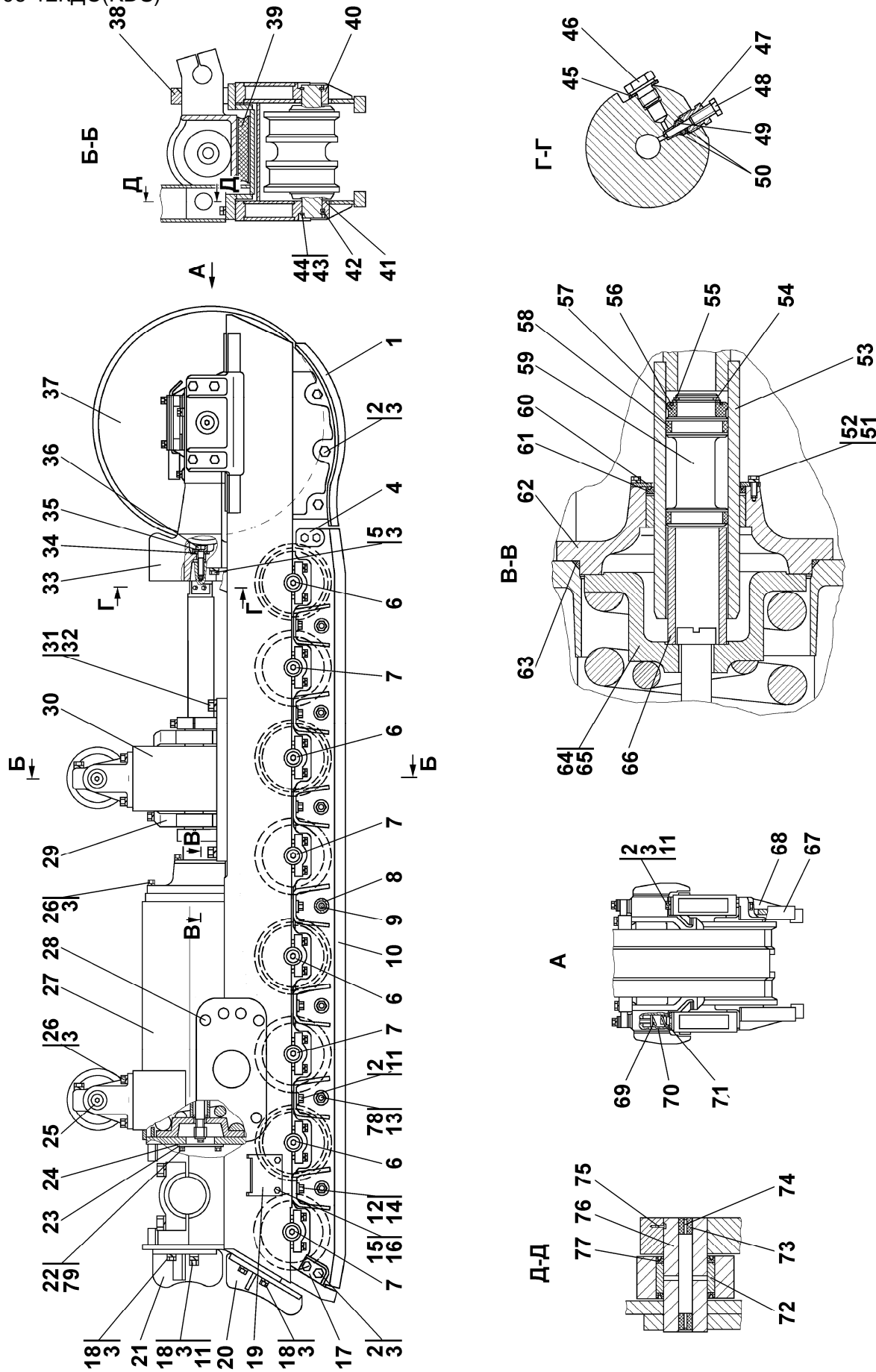


Рисунок 8.8 Тележка
Figure 8.8 Bogie

**8.6 ТМ2501-21-2СП/-3СП Тележка
TM2501-21-2SP/-3SP Bogie**

№ рис. Fig. No	Обозначение Designation	Наименование Denomination		Кол-во на исполнение Q-ty per unit		
				УХЛ UKHL	У U	Т
8.8	ТМ2501-21-2СП(SP)	Тележка*	Bogie*	×	×	
	ТМ2501-21-2-20СП(SP)	Тележка	Bogie			×
	ТМ2501-21-3СП(SP)	Тележка**	Bogie**	×	×	
	ТМ2501-21-3-20СП(SP)	Тележка	Bogie			×

ПРИМЕЧАНИЕ * - входит в ТМ2501-21-2СП
**- входит в ТМ2501-21-2СП

NOTE * - included in ТМ2501-21-2SP
** - included in ТМ2501-21-3SP

№ поз. Pos. No	Обозначение Designation	Наименование Denomination		Количество на исполнение Quantity per unit		
				УХЛ UKHL	У U	Т
1	2501-21-73 2501-21-73-10 2501-21-73-20	Отбойник Отбойник Отбойник	Impingement plate Impingement plate Impingement plate	1	1	1
2	28 0725 28 0725-20	Болт M20×1,5-6g×50 ГОСТ 7796-70 Болт M20×1,5-6g×50 ГОСТ 7796-70	Bolt M20×1.5-6g×50 GOST 7796-70 Bolt M20×1.5-6g×50 GOST 7796-70	29	29	29
3		Шайба 20 ОТ ГОСТ 6402-70	Washer 20 OT GOST 6402-70	45	45	45
4	2501-21-245 2501-21-245-20	Накладка Накладка	Strap Strap	2	2	2
5	28 0770 28 0770-20	Болт M20×1,5-6g×170 ГОСТ 7796-70 Болт M20×1,5-6g×170 ГОСТ 7796-70	Bolt M20×1.5-6g×170 GOST 7796-70 Bolt M20×1.5-6g×170 GOST 7796-70	6	6	6
6	T25-21-001 T25-21-001-20	Каток опорный Каток опорный	Track roller Track roller	4	-	4
7	T25-21-001-01 T25-21-001-01-20	Каток опорный Каток опорный	Track roller Track roller	4	-	4

№ рис.

Fig. No

8.8

№ поз. Pos. No	Обозначение Designation	Наименование Denomination		Количество на исполнение		
				Quantity per unit		
				УХЛ UKHL	У U	Т
8	2501-21-189 2501-21-189-20	Втулка Втулка	Bushing Bushing	7	7	7
9	2001-21-270-01 2001-21-270-01-20	Стяжка Стяжка	Brace Brace	7	7	7
10	ТТ2501-21-28- -01СП(SP) ТТ2501-21-28- -01-20СП(SP)	Щиток Щиток	Shield Shield	1	1	1
11	31 0310 31 0310-20	Шайба 20×4 ГОСТ 11371-78 Шайба 20×4 ГОСТ 11371-78	Washer 20×4 GOST 11371-78 Washer 20×4 GOST 11371-78	16	16	16
12	28 0845 28 0845-20	Болт M24×2-6g×100 ГОСТ 7796-70 Болт M24×2-6g×100 ГОСТ 7796-70	Bolt M24×2-6g×100 GOST 7796-70 Bolt M24×2-6g×100 GOST 7796-70	32	32	32
13	31 0350 31 0350-20	Шайба 24 ГОСТ 11371-78 Шайба 24 ГОСТ 11371-78	Washer 24 GOST 11371-78 Washer 24 GOST 11371-78	14	14	14
14	31 5355 31 5355-20	Шайба Шайба	Washer Washer	32	32	32
15	28 0544 28 0544-20	Болт M16×1,5-6g×45 ГОСТ 7796-70 Болт M16×1,5-6g×45 ГОСТ 7796-70	Bolt M16×1.5-6g×45 GOST 7796-70 Bolt M16×1.5-6g×45 GOST 7796-70	2	2	2
16		Шайба 12 ОТ ГОСТ 6402-70	Washer 12 OT ГОСТ 6402-70	2	2	2
17	2501-21-244 2501-21-244-20	Накладка Накладка	Strap Strap	2	2	2
18	28 0720 28 0720-20	Болт M20×1,5-6g×40 ГОСТ 7796-70 Болт M20×1,5-6g×40 ГОСТ 7796-70	Bolt M20×1.5-6g×40 GOST 7796-70 Bolt M20×1.5-6g×40 GOST 7796-70	4	4	4
19	403-21-179 403-21-179-20	Подножка Подножка	Footboard Footboard	1	1	1
20	2501-21-89СП(SP) 2501-21-89-20СП(SP) 2501-21-89-01СП(SP) 2501-21-89-01-20СП -20SP	Отбойник** Отбойник Отбойник* Отбойник	Impingement plate** Impingement plate Impingement plate* Impingement plate	1 1 1	1 1 1	1 1 1

№ поз. Pos. No	Обозначение Designation	Наименование Denomination		№ рис. Fig. No		
				8.8		
				Количество на исполнение Quantity per unit		
УХЛ UKHL	У U	Т				
21	2501-21-88СП(SP) 2501-21-88-20СП(SP) 2501-21-88-01СП(SP) 2501-21-88-01-20СП -20SP	Отбойник** Отбойник Отбойник* Отбойник	Impingement plate** Impingement plate Impingement plate* Impingement plate	1	1	1
22		Болт М12×1,25-6g×25 ГОСТ 7796-70	Bolt M12×1.25-6g×25 GOST 7796-70	6	6	6
23	403-21-95 403-21-95-20	Крышка Крышка	Cover Cover	1	1	1
24	45 0084 45 0084-20	Прокладка Прокладка	Gasket Gasket	1	1	1
25	2501-21-15СП(SP) 2501-21-15-10СП(SP) 2501-21-15-20СП(SP)	Каток поддержи- вающий Каток поддержи- вающий Каток поддержи- вающий	Support roller Support roller Support roller	2	2	2
26	28 0730 28 0730-20	Болт М20×1,5-6g×60 ГОСТ 7796-70 Болт М20×1,5-6g×60 ГОСТ 7796-70	Bolt M20×1.5-6g×60 GOST 7796-70 Bolt M20×1.5-6g×60 GOST 7796-70	20	20	20
27	TM2501-21-11СП(SP) TM2501-21-11-10СП -10SP TM2501-21-11-20СП -20SP TM2501-21-12СП(SP) TM2501-21-12-10СП -10SP TM2501-21-12-20СП -20SP	Рама тележки** Рама тележки Рама тележки Рама тележки* Рама тележки Рама тележки	Bogie frame** Bogie frame Bogie frame Bogie frame* Bogie frame Bogie frame	1	1	1
28	44 0001	Пробка	Plug	8	8	8
29	TM2501-21-2 TM2501-21-2-20	Рычаг Рычаг	Lever Lever	1	1	1
30	TM2501-21-20СП(SP) TM2501-21-20-20СП -20SP	Короб Короб	Box Box	1	1	1
31	28 0950 28 0950-20	Болт М30×2-6g×110 ГОСТ 7796-70 Болт М30×2-6g×110 ГОСТ 7796-70	Bolt M30×2-6g×110 GOST 7796-70 Bolt M30×2-6g×110 GOST 7796-70	8	8	8
32	2501-93-4 2501-93-4-20	Шайба Шайба	Washer Washer	8	8	8

№ поз. Pos. No	Обозначение Designation	Наименование Denomination		Количество на исполнение		
				Quantity per unit		
				УХЛ UKHL	У U	Т
52		Болт М8-6g×20 ГОСТ 7796-70	Bolt M8-6g×20 GOST 7796-70	8	8	8
53	ТТ2501-21-27СП(SP) ТТ2501-21-27-20СП -20SP	Шток	Rod	1	1	
		Шток	Rod			1
54	1101-21-66	Кольцо	Ring	1	1	1
55	58 0670	Кольцо С70 ГОСТ 13940-86	Ring C70 GOST 13940-86	1	1	1
56	40 00499	Кольцо упругое	Flexible ring	1	1	1
57	46-21-978	Манжета	Collar	1	1	1
58	3501-21-95	Кольцо штоковое	Rod ring	2	2	2
59	3501-21-96	Поршень	Piston	1	1	1
60	403-21-62 403-21-62-20	Крышка	Cover	1	1	
		Крышка	Cover			1
61	403-21-66СП(SP)	Манжета	Collar	1	1	1
62	2501-21-46СП(SP) 2501-21-46-20СП(SP)	Крышка	Cover	1	1	
		Крышка	Cover			1
63	40 0468-07	Кольцо	Ring	1	1	1
64	2501-21-16СП(SP)	Механизм сдава- ния (допускается замена на поз.65)	Release mechanism (replacement for pos. 65 is allowed)	1		
	2501-21-16-10СП(SP)	Механизм сдава- ния	Track-release mechanism		1	
	2501-21-16-20СП(SP)	Механизм сдава- ния	Track-release mechanism			1
65	2501-21-45СП(SP)	Механизм сдава- ния (допускается замена на поз.64)	Release mechanism (replacement for pos. 64 is allowed)	1		
	2501-21-45-10СП(SP)	Механизм сдава- ния	Track-release mechanism		1	
	2501-21-45-20СП(SP)	Механизм сдава- ния	Track-release mechanism			1
66	2501-21-55	Втулка	Bushing	1	1	1
67	2501-21-74 2501-21-74-10 2501-21-74-20	Отбойник	Impingement plate	1		
		Отбойник	Impingement plate		1	
		Отбойник	Impingement plate			1
68	ТТ2501-21-28СП(SP) ТТ2501-21-28-20СП -20SP	Щиток	Shield	1	1	
		Щиток	Shield			1
69	2501-21-97	Круг	Circle	6	6	6
70	38 5750 38 5750-20	Пружина	Spring	6	6	
		Пружина	Spring			6
71	2501-21-92СП(SP)	Планка	Strip	2	2	2
72	ТМ2501-21-5	Втулка	Bushing	2	2	2
73	40 0128	Пробка	Plug	4	4	4
74	44 0017	Заглушка	End plug	4	4	4
75	32 5211	Штифт	Dowel	2	2	2

				№ рис.		8.8
				Fig. No		
№ поз. Pos. No	Обозначение Designation	Наименование Denomination		Количество на исполнение		
				Quantity per unit		
				УХЛ UKHL	У U	Т
76	TM2501-21-3	Палец	Pin	2	2	2
77	TM2501-11-18СП(SP)	Манжета	Collar	4	4	4
78	30 0350-01	Гайка M24×2 ГОСТ 15521-70	Nut M24×2 GOST 15521-70	7	7	7
	30 0350-20	Гайка M24×2 ГОСТ 15521-70	Nut M24×2 GOST 15521-70			
79		Шайба 12 ОТ ГОСТ 6402-70	Washer 12 ОТ GOST 6402-70	6	6	6

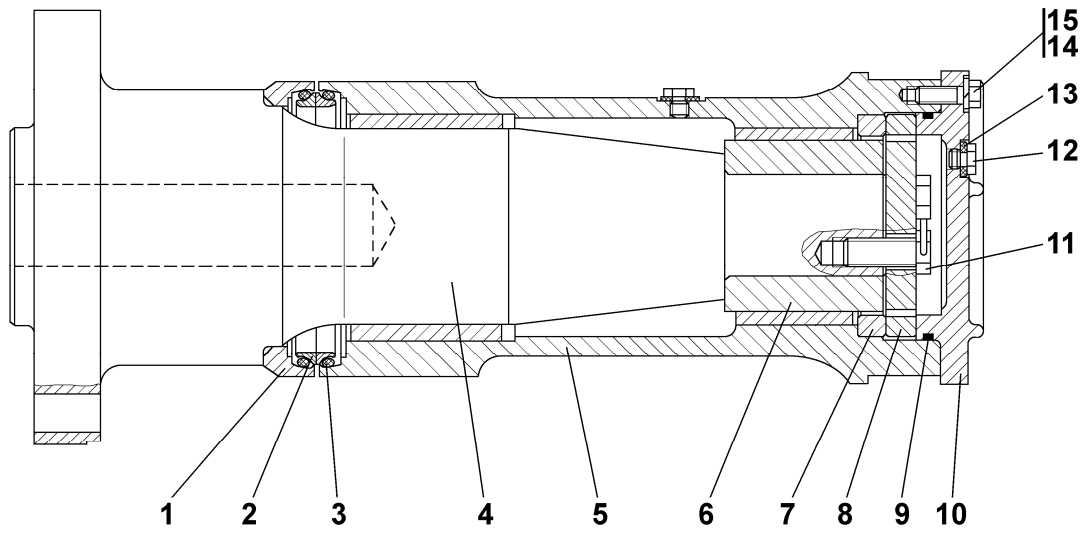


Рисунок 8.9 Шарнир
Figure 8.9 Hinge

**8.7 ТМ2501-21-30СП Шарнир
ТМ2501-21-30SP Hinge**

№ рис. Fig. No	Обозначение Designation	Наименование Denomination		Кол-во на исполнение	
				Q-ty per unit	
				УХЛ UKHL	Т
8.9	ТМ2501-21-30СП(SP) ТМ2501-21-30-20СП -20SP	Шарнир	Hinge	×	
		Шарнир	Hinge		×

№ рис. **8.9**
Fig. No

№ поз. Pos. No	Обозначение Designation	Наименование Denomination		Количество на исполнение	
				Quantity per unit	
				УХЛ UKHL	Т
1	2501-21-193	Корпус уплотнения	Sealing housing	1	1
2	2501-21-198	Кольцо уплотни- тельное	Sealing ring	2	2
3	40 0323	Кольцо упругое	Flexible ring	2	2
4	ТМ2501-21-45	Ось	Axle	1	1
5	2501-21-19СП(SP)	Корпус	Housing	1	1
6	ТМ2501-21-46	Вкладыш	Insert	2	2
7	2501-21-196	Кольцо	Ring	1	1
8	ТМ2501-21-47	Фланец	Flange	1	1
9		Кольцо 180-185-36- 2-51-1668 ТУ2531-260- 00149245-00	Ring 180-185-36-2- 51-1668 ТУ2531-260- 00149245-00	1	1
10	2501-21-192 2501-21-192-10	Крышка Крышка	Cover Cover	1	1
11	28 0726	Болт	Bolt	6	6
12	37 5515 37 5515-20	Пробка Пробка	Plug Plug	2	2
13	700-40-260-11	Прокладка	Gasket	2	2
14	31 5271 31 5271-20	Шайба Шайба	Washer Washer	8	8
15	28 0544 28 0544-20	Болт M16×1,5-6g×45 ГОСТ 7796-70 Болт M16×1,5-6g×45 ГОСТ 7796-70	Bolt M16×1.5-6g×45 GOST 7796-70 Bolt M16×1.5-6g×45 GOST 7796-70	8	8

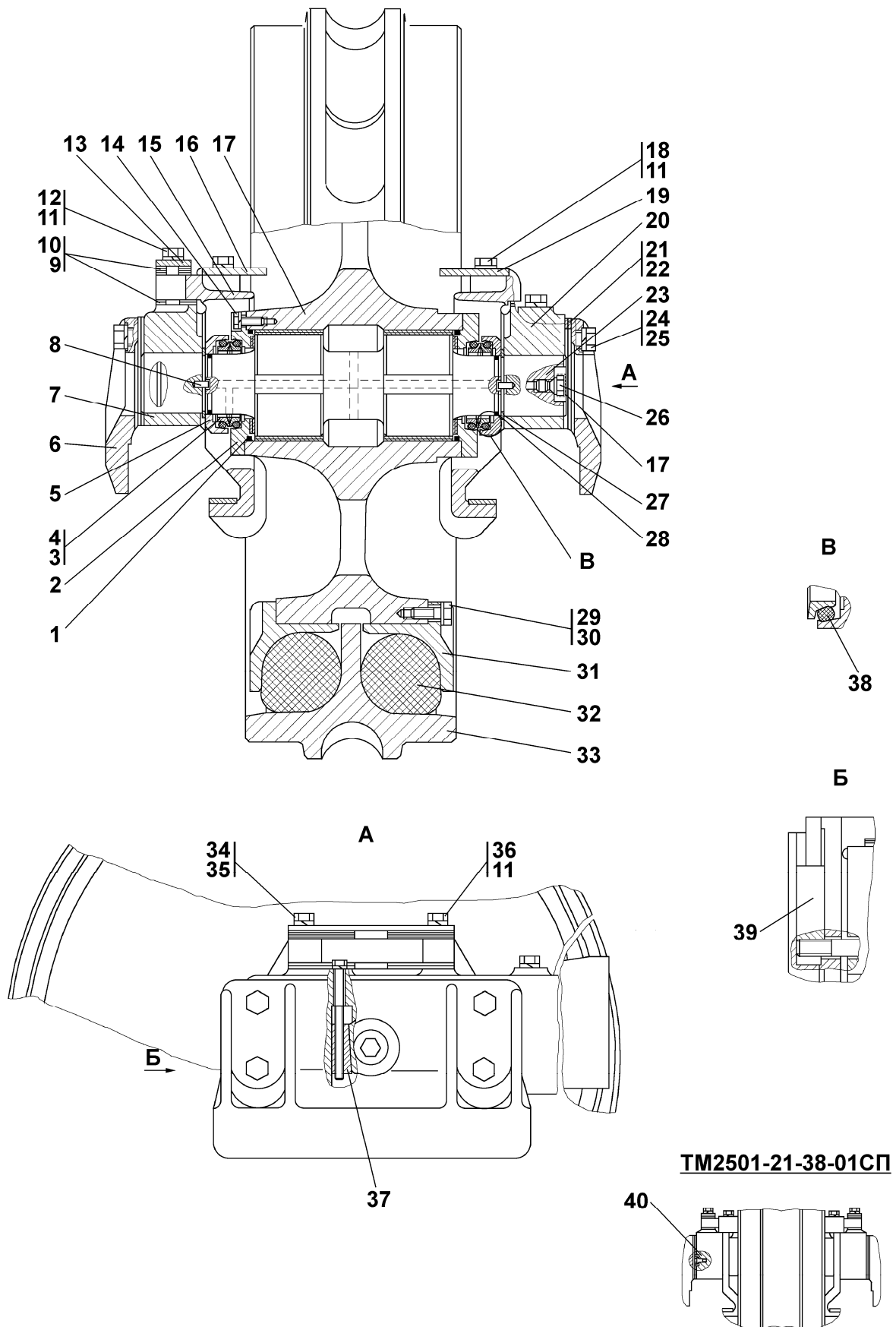


Рисунок 8.10 Колесо натяжное
Figure 8.10 Idler

**8.8 ТМ2501-21-38СП/-01СП Колесо натяжное
ТМ2501-21-38СП/-01СП Idler**

№ рис. Fig. No	Обозначение Designation	Наименование Denomination		Кол-во на исполнение	
				Q-ty per unit	
				УХЛ UKHL	Т
8.10	ТМ2501-21-38СП(СП)	Колесо натяжное*	Idler*	×	
	ТМ2501-21-38-20СП -20СП	Колесо натяжное	Idler		
	ТМ2501-21-38- -01СП(СП)	Колесо натяжное**	Idler**		×
	ТМ2501-21-38- -01-20СП(СП)	Колесо натяжное	Idler		

ПРИМЕЧАНИЕ * - входит в ТМ2501-21-38СП
** - входит в ТМ2501-21-38-01СП

NOTE * - included in ТМ2501-21-38-01СП
** - included in ТМ2501-21-38-01СП

№ поз. Pos. No	Обозначение Designation	Наименование Denomination		Кол-во на исполнение	
				Quantity per unit	
				УХЛ UKHL	Т
1		Кольцо 130-135-36- 2-51-1668 ТУ 2531-260- 00149245-00	Ring 130-135-36-2- 51-1668 ТУ 2531-260- 00149245-00	2	2
2	2501-21-75СП(СП)	Фланец	Flange	2	2
3	2501-21-136	Кольцо уплотни- тельное (допуска- ется замена на поз.4)	Sealing ring (re- placement for pos. 4 is allowed)	4	4
4	2501-21-142	Кольцо уплотни- тельное (допуска- ется замена на поз.3)	Sealing ring (re- placement for pos. 3 is allowed)	4	4
5	2501-21-366	Крышка	Cover	2	2
6	2501-21-111 2501-21-111-20	Крышка Крышка	Cover Cover	2	2
7	ТМ2501-21-38 ТМ2501-21-38-20	Ползун Ползун	Slider Slider	1	1
8	32 5335	Штифт	Dowel	4	4
9	2501-21-131-01	Прокладка	Gasket	8	8
10	2501-21-131	Прокладка	Gasket	44	44

№ рис. **8.10**
Fig. No

				№ рис.	8.10
				Fig. No	
№ поз. Pos. No	Обозначение Designation	Наименование Denomination		Количество на исполнение	
				Quantity per unit	
				УХЛ UKHL	Т
11		Шайба 16.ОТ ГОСТ 6402-70	Washer 16.ОТ GOST 6402-70	10	10
12	28 5582 28 5582-20	Болт Болт	Bolt Bolt	4	4
13	2501-21-128 2501-21-128-20	Планка Планка	Strip Strip	2	2
14	2501-21-411 2501-21-411-20	Болт Болт	Bolt Bolt	20	20
15	TM2501-21-28СП(SP) TM2501-21-28-20СП -20SP	Захват Захват	Hold-down Hold-down	2	2
16	2501-21-129 2501-21-129-20	Щиток Щиток	Shield Shield	1	1
17	TM2501-21-39СП(SP) TM2501-21-39-20СП -20SP	Ступица Ступица	Hub Hub	1	1
18	28 0535 28 0535-20	Болт M16×1,5-6g×38 ГОСТ 7796-70 Болт M16×1,5-6g×38 ГОСТ 7796-70	Bolt M16×1.5-6g×38 GOST 7796-70 Bolt M16×1.5-6g×38 GOST 7796-70	4	4
19	2501-21-129-01 2501-21-129-01-20	Щиток Щиток	Shield Shield	1	1
20	TM2501-21-37 TM2501-21-37-20	Ползун Ползун	Slider Slider	1	1
21	2501-21-130	Прокладка	Gasket	16	16
22	2501-21-130-01	Прокладка	Gasket	4	4
23	2501-21-417	Ось*	Axle*	1	1
24	28 5786 28 5786-20	Болт Болт	Bolt Bolt	8	8
25		Шайба 20.ОТ ГОСТ 6402-70	Washer 20.ОТ GOST 6402-70	8	8
26	37 5509 37 5509-20	Пробка Пробка	Plug Plug	1	1
27	58 5650	Кольцо	Ring	2	2
28		Кольцо 069-075-36- 2-51-1668 ТУ 2531-260- 00149245-00	Ring 069-075-36-2- 51-1668 TU 2531-260- 00149245-00	2	2
29	31 5317	Шайба	Washer	40	40
30	28 0725	Болт M20×1,5-6g×50 ГОСТ 7796-70	Bolt M20×1.5-6g×50 GOST 7796-70	40	
	28-0725 -20	Болт M20×1,5-6g×50 ГОСТ 7796-70	Bolt M20×1.5-6g×50 GOST 7796-70		40

				№ рис.	8.10
				Fig. No	
№ поз. Pos. No	Обозначение Designation	Наименование Denomination		Количество на исполнение	
				Quantity per unit	
				УХЛ UKHL	Т
31	TM2501-21-34 TM2501-21-34-20	Упор Упор	Thrust Thrust	8	8
32	40 0404	Сектор упругий	Flexible segment	8	8
33	TM2501-21-33 TM2501-21-33-20	Обод Обод	Rim Rim	1	1
34	28 0390 28 0390-20	Болт M12×1,25-6g×140 ГОСТ 7796-70 Болт M12×1,25-6g×140 ГОСТ 7796-70	Bolt M12×1.25-6g×140 GOST 7796-70 Bolt M12×1.25-6g×140 GOST 7796-70	2	2
35		Шайба 12.ОТ ГОСТ 6402-70	Washer 12.OT GOST 6402-70	2	2
36	28 0566 28 0566-20	Болт M16×1,5-6g×85 ГОСТ 7796-70 Болт M16×1,5-6g×85 ГОСТ 7796-70	Bolt M16×1.5-6g×85 GOST 7796-70 Bolt M16×1.5-6g×85 GOST 7796-70	2	2
37	403-21-128	Клин	Wedge	2	2
38	40 0212	Кольцо упругое	Flexible ring	4	4
39	2501-21-134	Планка	Strip	4	4
40	2501-21-418	Ось**	Axle**	1	1

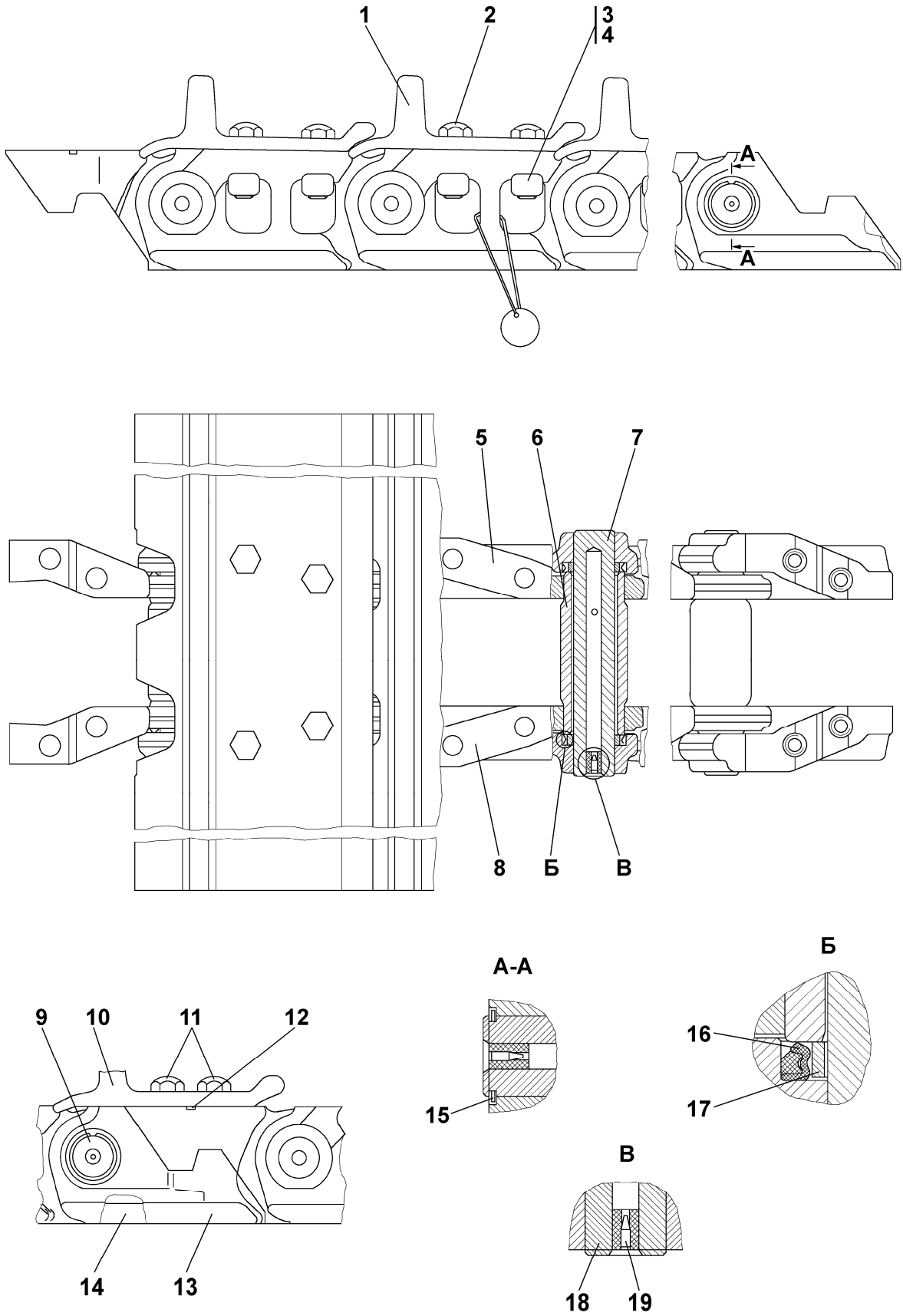


Рисунок 8.11 Гусеница
Figure 8.11 Track

**8.9 ТТ2501-22-1СП Гусеница
ТТ2501-22-1SP Track**

№ рис. Fig. No	Обозначение Designation	Наименование Denomination		Кол-во на исполнение	
				Q-ty per unit	
				УХЛ UKHL	Т
8.11	ТТ2501-22-1СП(SP)	Гусеница	Track	×	×

№ рис. **8.11**
Fig. No

№ поз. Pos. No	Обозначение Designation	Наименование Denomination		Количество на исполнение	
				Quantity per unit	
				УХЛ UKHL	Т
1	ТТ2501-22-1	Башмак	Shoe	40	40
2	700-28-2351	Болт М24С×1,5×78 ГОСТ 11674-75	Bolt M24C×1.5×78 GOST 11674-75	160	160
3	700-30-2249	Гайка (допускается замена на поз. 4)	Nut (replacement for pos. 4 is allowed)	160	160
4	700-30-2249И	Гайка (допускается замена на поз. 3)	Nut (replacement for pos. 3 is allowed)	160	160
5	2501-22-1	Звено	Link	40	40
6	2501-22-9	Втулка	Bushing	41	41
7	2501-22-10	Палец	Pin	40	40
8	2501-22-2	Звено	Link	40	40
9	2501-22-12	Палец замыкающий	End pin	1	1
10	ТТ2501-22-2	Башмак	Shoe	1	1
11	28 5860	Болт	Bolt	4	4
12	700-34-2062	Шпонка 2-10×8×50 ГОСТ 23360-78	Key 2-10×8×50 GOST 23360-78	2	2
13	2501-22-23СП(SP)	Звено замыкающее	Master link	1	1
14	2501-22-22СП(SP)	Звено замыкающее	Master link	1	1
15	58 5465	Кольцо упорное	Thrust ring	2	2
16	2501-22-100СП(SP)	Уплотнение	Sealing	82	82
17	2501-22-11	Втулка распорная	Distance piece	82	82
18	40 0128	Пробка	Plug	41	41
19	44 0017	Заглушка	End plug	41	41

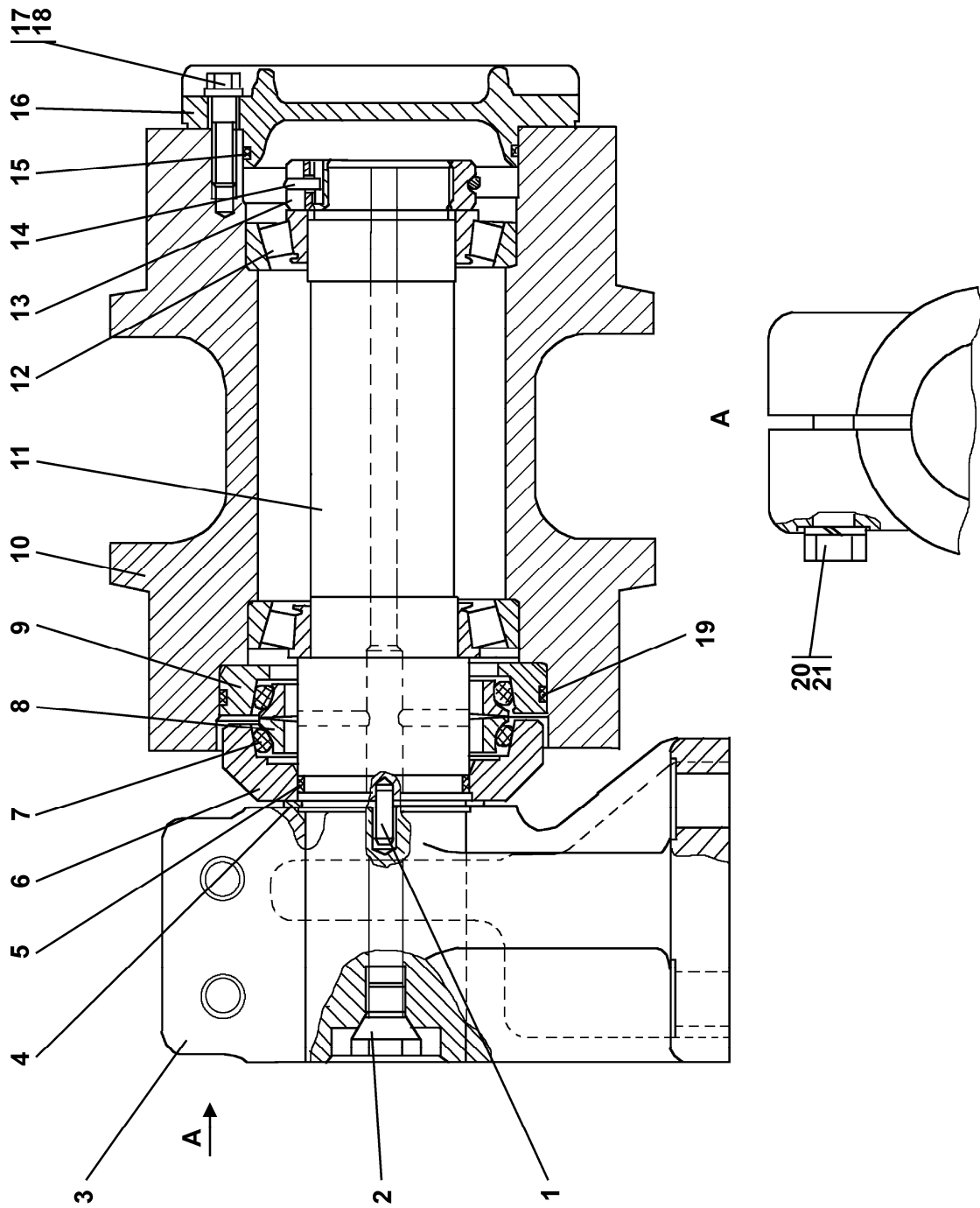


Рисунок 8.12 Каток поддерживающий
Figure 8.12 Carrier roller

**8.10 2501-21-15СП Каток поддерживающий
2501-21-15SP Carrier roller**

№ рис. Fig. No	Обозначение Designation	Наименование Denomination		Кол-во на исполнение	
				Q-ty per unit	
				УХЛ UKHL	Т
8.12	2501-21-15СП(SP)	Каток поддержи- вающий	Carrier roller	×	
	2501-21-15-20СП(SP)	Каток поддержи- вающий	Carrier roller		

№ рис. **8.12**
Fig. No

№ поз. Pos. No	Обозначение Designation	Наименование Denomination		Количество на исполнение	
				Quantity per unit	
				УХЛ UKHL	Т
1	32 5180	Штифт	Pin	2	2
2	37 5509 37 5509-20	Пробка Пробка	Plug Plug	1	1
3	2501-21-122	Опора	Support	1	1
4	58 0672	Кольцо С75 ГОСТ 13940-86	Ring C75 GOST 13940-86	1	1
5		Кольцо 069-075-36- 2-51-1668 ТУ 2531-260- 00149245-00	Ring 069-075-36-2- 51-1668 TU 2531-260- 00149245-00	1	1
6	2501-21-121	Крышка	Cover	1	1
7	40 0212	Кольцо упругое	Elastic ring	1	1
8	2501-21-142	Кольцо уплотни- тельное	Sealing ring	2	2
9	2501-21-120	Корпус уплотнения	Sealing housing	1	1
10	2501-21-54СП(SP)	Каток	Roller	1	1
11	2501-21-119	Ось	Axle	1	1
12	46 2413 0706 01	Подшипник 7212А ТУ 37.006.162-89	Bearing 7212A TU 37.006.162-89	2	2
13	2501-21-124	Гайка	Nut	1	1
14	2501-21-125	Кольцо стопорное	Ring wheel	1	1
15	25 3111 4209 05	Кольцо 104-110-36- 2-51-1668 ТУ 2531-260- 00149245-00	Ring 104-110-36-2- 51-1668 TU 2531-260- 00149245-00	1	1

				№ рис.	8.12
				Fig. No	
№ поз. Pos. No	Обозначение Designation	Наименование Denomination		Количество на исполнение	
				Quantity per unit	
				УХЛ UKHL	Т
16	2501-21-123	Крышка	Cover	1	1
17		Болт М10-6g×30 ГОСТ 7796-70	Bolt M10-6g×30 GOST 7796-70	4	4
18	31 5186 31 5186-20	Шайба Шайба	Washer Washer	4	4
19	25 3111 4223 07	Кольцо 130-135-36- 2-51-1668 ТУ 2531-260- 00149245-00	Ring 130-135-36-2- 51-1668 TU 2531-260- 00149245-00	1	1
20	28 0566 28 0566-20	Болт М16×1,5-6g×85 ГОСТ 7796-70 Болт М16×1,5-6g×85 ГОСТ 7796-70	Bolt M16×1.5-6g×85 GOST 7796-70 Bolt M16×1.5-6g×85 GOST 7796-70	2	2
21		Шайба 16.0Т ГОСТ 6402-70	Washer 16.0Т GOST 6402-70	2	2

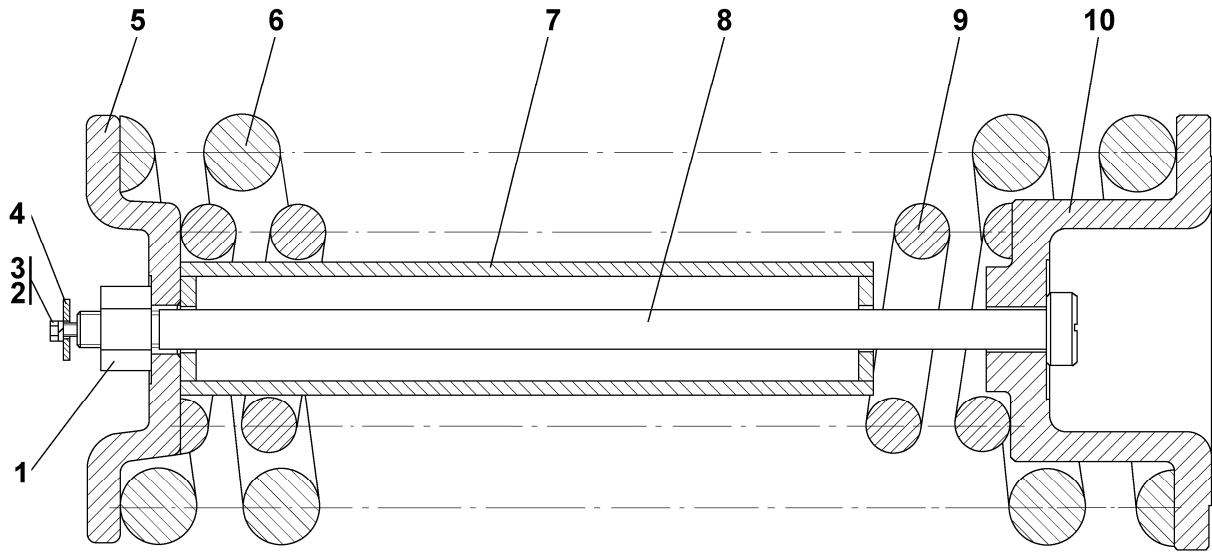


Рисунок 8.13 Механизм сдвигания
Figure 8.13 Track-release mechanism

8.11 2501-21-16СП Механизм сдвигания (допускается замена на 2501-21-45СП) 2501-21-16SP Track-release mechanism (replacement for 2501-21-45SP is allowed)						
№ рис. Fig. No	Обозначение Designation	Наименование Denomination		Кол-во на исполнение		
				Q-ty per unit		
				УХЛ UKHL	У U	Т
8.13	2501-21-16СП(SP)	Механизм сдвига- ния	Track-release mechanism	×	×	
	2501-21-16-20СП(SP)	Механизм сдвига- ния	Track-release mechanism			×

							№ рис. 8.13
							Fig. No
№ поз. Pos. No	Обозначение Designation	Наименование Denomination		Количество на исполнение			
				Quantity per unit			
				УХЛ UKHL	У U	Т	
1	30 5486 30 5486-20	Гайка Гайка	Nut Nut	1	1	1	
2	31 0270 31 0270-20	Шайба 16 ГОСТ 11371-78 Шайба 16 ГОСТ 11371-78	Washer 16 GOST 11371-78 Washer 16 GOST 11371-78	1	1	1	
3		Болт М16×1,5-6g×35 ГОСТ 7796-70	Bolt M16×1.5-6g×35 GOST 7796-70	1	1	1	
4	31 5256 31 5256-20	Шайба Шайба	Washer Washer	1	1	1	
5	3501-21-67 3501-21-67-20	Фланец Фланец	Flange Flange	1	1	1	
6	2501-21-132	Пружина	Spring	1	1	1	
7	2501-21-43СП(SP) 2501-21-43-20СП(SP)	Труба Труба	Pipe Pipe	1	1	1	
8	2501-21-405 2501-21-405-10	Стяжка Стяжка	Brace Brace	1	1	1	
9	2501-21-133	Пружина	Spring	1	1	1	
10	2501-21-51 2501-21-51-20	Фланец Фланец	Flange Flange	1	1	1	

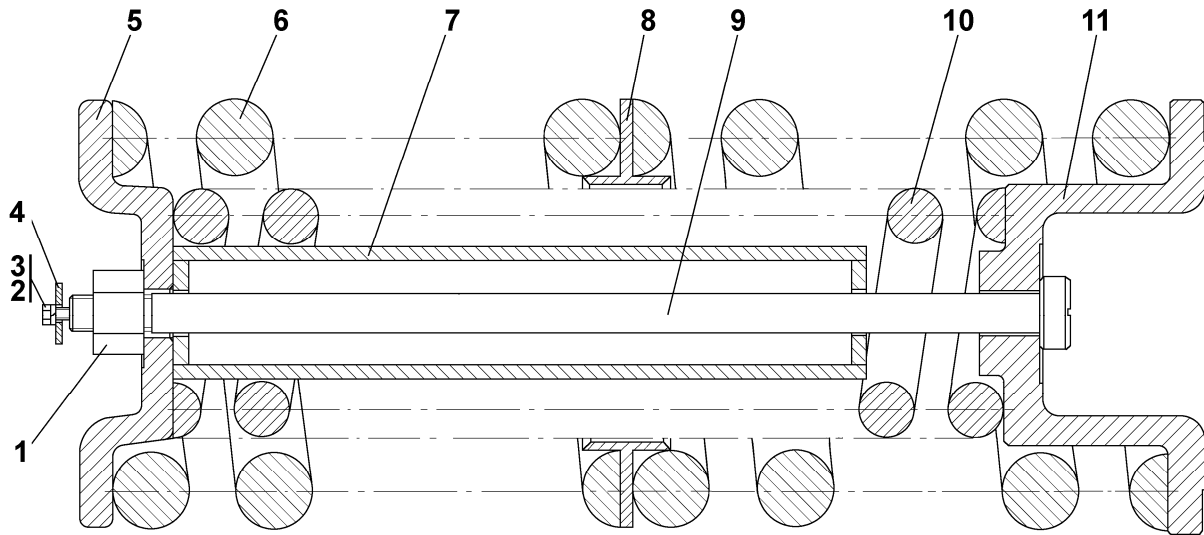


Рисунок 8.14 Механизм сдвигания
Figure 8.14 Track-release mechanism

8.12 2501-21-45СП Механизм сдвигания (допускается замена на 2501-21-16СП) 2501-21-45SP Track-release mechanism (replacement for 2501-21-16SP is allowed)						
№ рис. Fig. No	Обозначение Designation	Наименование Denomination		Кол-во на исполнение		
				Q-ty per unit		
				УХЛ UKHL	У U	Т
8.14	2501-21-45СП(SP)	Механизм сдвига- ния	Track-release mechanism	×	×	
	2501-21-45-20СП(SP)	Механизм сдвига- ния	Track-release mechanism			×

							№ рис. Fig. No	8.14
№ поз. Pos. No	Обозначение Designation	Наименование Denomination		Количество на исполнение				
				Quantity per unit				
				УХЛ UKHL	У U	Т		
1	30 5486 30 5486-20	Гайка Гайка	Nut Nut	1	1	1		
2	31 0270 31 0270-20	Шайба 16 ГОСТ 11371-78 Шайба 16 ГОСТ 11371-78	Washer 16 GOST 11371-78 Washer 16 GOST 11371-78	1	1	1		
3		Болт M16×1,5-6g×35 ГОСТ 7796-70	Bolt M16×1.5-6g×35 GOST 7796-70	1	1	1		
4	31 5256 31 5256-20	Шайба Шайба	Washer Washer	1	1	1		
5	3501-21-67 3501-21-67-20	Фланец Фланец	Flange Flange	1	1	1		
6	2501-21-163	Пружина	Spring	2	2			
7	2501-21-163-20	Пружина	Spring			2		
	2501-21-43СП(SP) 2501-21-43-20СП(SP)	Труба Труба	Pipe Pipe	1	1	1		
8	2501-21-61СП(SP)	Фланец	Flange	1	1			
	2501-21-61-20СП(SP)	Фланец	Flange			1		
9	2501-21-405	Стяжка	Brace	1				
	2501-21-405-10	Стяжка	Brace		1	1		
10	2501-21-164	Пружина	Spring	1	1			
	2501-21-164-20	Пружина	Spring			1		
11	2501-21-51	Фланец	Flange	1	1			
	2501-21-51-20	Фланец	Flange			1		

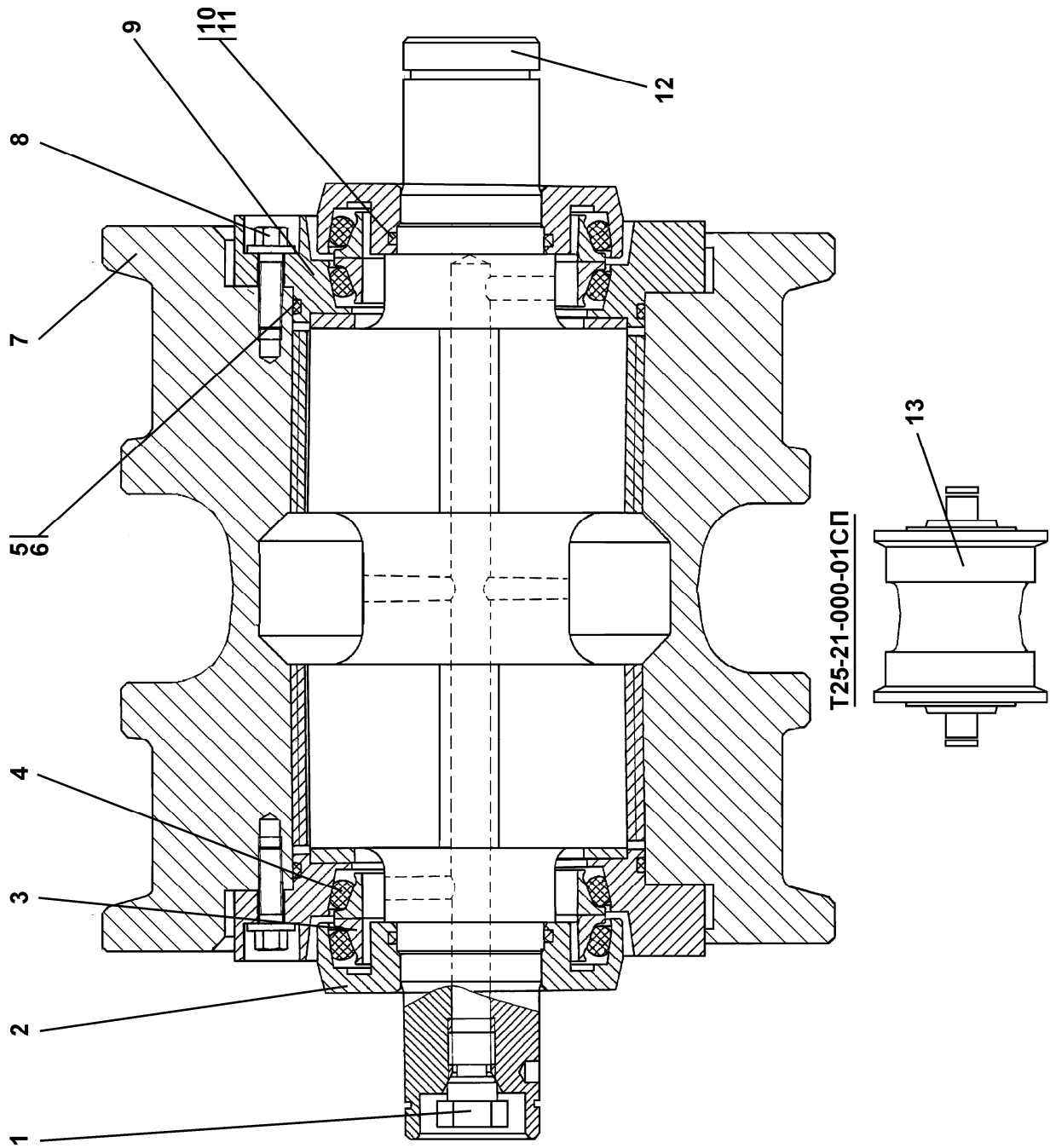


Рисунок 8.15 Каток опорный
Figure 8.15 Support roller

8.13 T25-21-000/-000-01 Каток опорный
T25-21-000/-000-01 Support roller

№ рис. Fig. No	Обозначение Designation	Наименование Denomination		Кол-во на исполнение	
				Q-ty per unit	
				УХЛ UKHL	Т
8.15	T25-21-000СП(SP)	Каток опорный*	Support roller*	×	
	T25-21-000-20СП(SP)	Каток опорный	Support roller		×
	T25-21-000-01СП(SP)	Каток опорный**	Support roller**	×	
	T25-21-000-01-20СП-20SP	Каток опорный	Support roller		×

ПРИМЕЧАНИЕ * - входит в T25-21-000СП
 ** - входит в T25-21-000-01СП

NOTE * - included in T25-21-000SP
 ** - included in T25-21-000-01SP

				№ рис. Fig. No	8.15	
№ поз. Pos. No	Обозначение Designation	Наименование Denomination		Количество на исполнение		
				Quantity per unit		
				УХЛ UKHL	Т	
1	37 5509 37 5509-20	Пробка	Plug	1	1	
		Пробка	Plug			
2	T25-21-309	Крышка	Cover	2	2	
3	2501-21-142	Кольцо уплотнительное	Sealing ring	4	4	
4	40 0212	Кольцо упругое	Elastic ring	4	4	
5		Кольцо 130-135-36-2-3 ГОСТ 18829-73/ТУ 38.005204-84 (допускается замена на поз.6)	Ring 130-135-36-2-3 GOST 18829-73/ TU 38.005204-84 (replacement for pos.6 is allowed)	2	2	
6		Кольцо 130-135-36-2-51-1668 ТУ 2531-260-00149245-00 (допускается замена на поз.5)	Ring 130-135-36-2-51-1668 TU 2531-260-00149245-00 (replacement for pos.5 is allowed)	2	2	
7	2501-21-106СП(SP) 2501-21-106-20СП(SP)	Каток*	Roller*	1	1	
		Каток	Roller			
8	2501-21-411 2501-21-411-20	Болт	Bolt	20	20	
		Болт	Bolt			
9	2501-21-75СП(SP)	Фланец	Flange	2	2	

				№ рис.	8.15
				Fig. No	
№ поз. Pos. No	Обозначение Designation	Наименование Denomination		Количество на исполнение	
				Quantity per unit	
				УХЛ UKHL	Т
10		Кольцо 070-075-25-2-3 ГОСТ 18829-73/ТУ 38.005204-84 (допускается замена на поз.11)	Ring 070-075-25-2-3 GOST 18829-73/ТУ 38.005204-84 (replacement for pos.11 is allowed)	2	2
11		Кольцо 070-075-25-2-51-1668 ГОСТ 18829-73/ТУ 38.005204-84 (допускается замена на поз.10)	Ring 070-075-25-2-51-1668 GOST 18829-73/ТУ 38.005204-84 (replacement for pos.10 is allowed)	2	2
12	T25-21-308	Ось	Axle	1	1
13	2501-21-106 -01СП(SP) 2501-21-106-01-20СП -20SP	Каток**	Roller**	1	
		Каток	Roller		1

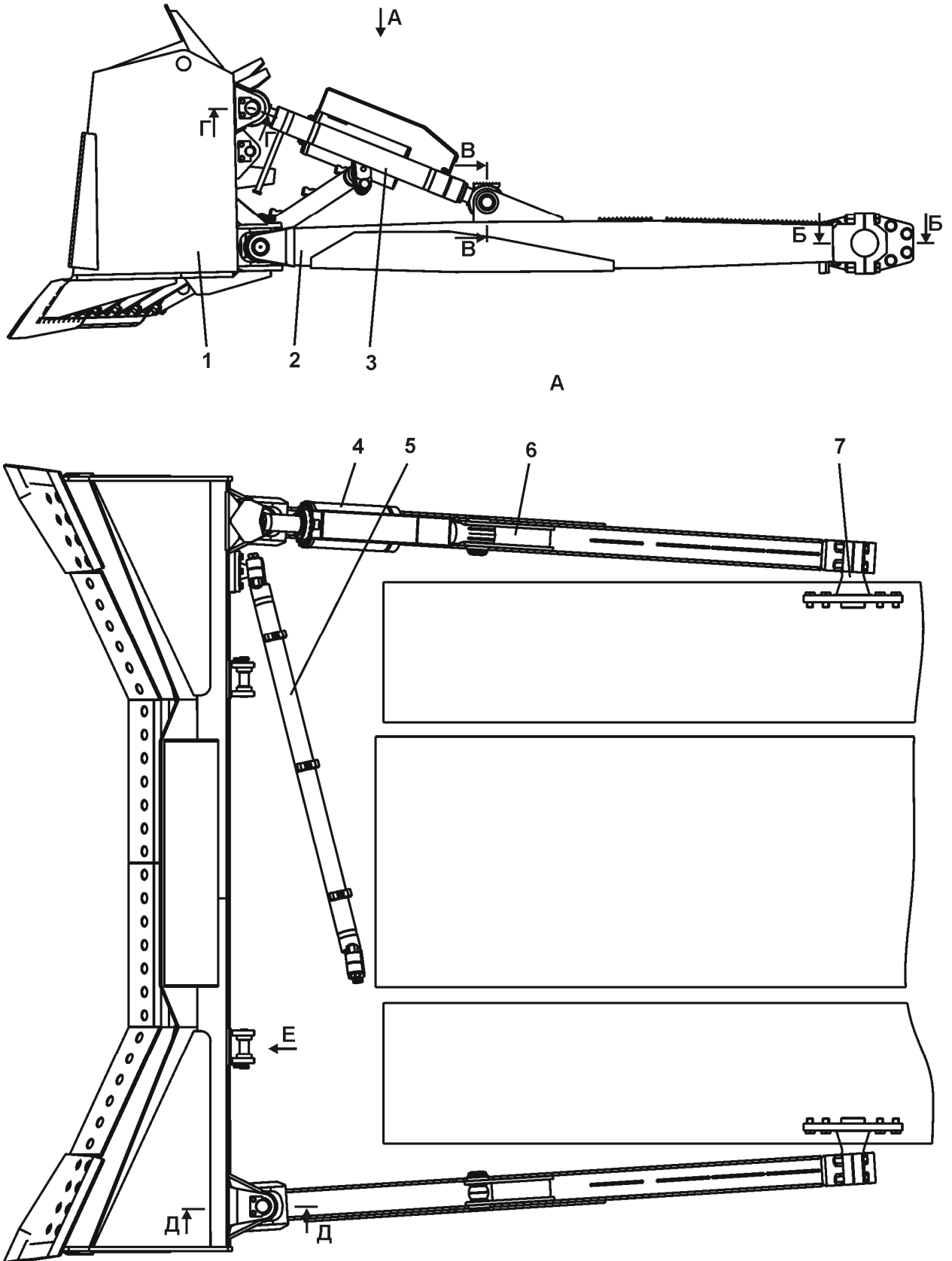


Рисунок 8.16 Оборудование бульдозерное сферическое
 Figure 8.16 Dozer spherical equipment

8.14 212501-92-1СП Оборудование бульдозерное сферическое					
212501-92-1SP Dozer spherical equipment					
№ рис. Fig. No	Обозначение Designation	Наименование Denomination		Кол-во на исполнение	
				Q-ty per unit	
				УХЛ UKHL	Т
8.16, 8.17	212501-92-1СП(SP)	Оборудование бульдозерное сфе- рическое	Dozer spherical equipment	×	
	212501-92-1-20СП(SP)	Оборудование бульдозерное сфе- рическое	Dozer spherical equipment		

						№ рис.	8.16
						Fig. No	
№ поз. Pos. No	Обозначение Designation	Наименование Denomination		Количество на исполнение			
				Quantity per unit			
				УХЛ UKHL	Т		
1	212501-92-20СП (SP) 212501-92-20-20СП -20SP	Отвал	Blade	1			
		Отвал	Blade			1	
2	TM2501-92-191СП(SP) TM2501-92-191-20СП -20SP	Брус толкающий	Pushing bar	1			
		Брус толкающий	Pushing bar			1	
3	TM2501-92-220СП(SP) TM2501-92-220-20СП -20SP	Раскос винтовой	Screw brace	1			
		Раскос винтовой	Screw brace			1	
4	TM2501-93-500СП(SP) TM2501-93-500-20СП -20SP	Гидросистема бульдозерного обо- рудования	Dozer equipment hydraulic system	1			
		Гидросистема бульдозерного обо- рудования	Dozer equipment hydraulic system				1
5	TM2501-92-260- -01СП(SP) TM2501-92-260- -01-20СП(SP)	Штанга	Rod	1			
		Штанга	Rod			1	
6	TM2501-92-191- -01СП(SP) TM2501-92-191- -01-20СП(SP)	Брус толкающий	Pushing bar	1			
		Брус толкающий	Pushing bar			1	
7	TM2501-92-270СП(SP) TM2501-92-270-20СП -20SP	Опора	Support	2			
		Опора	Support			2	

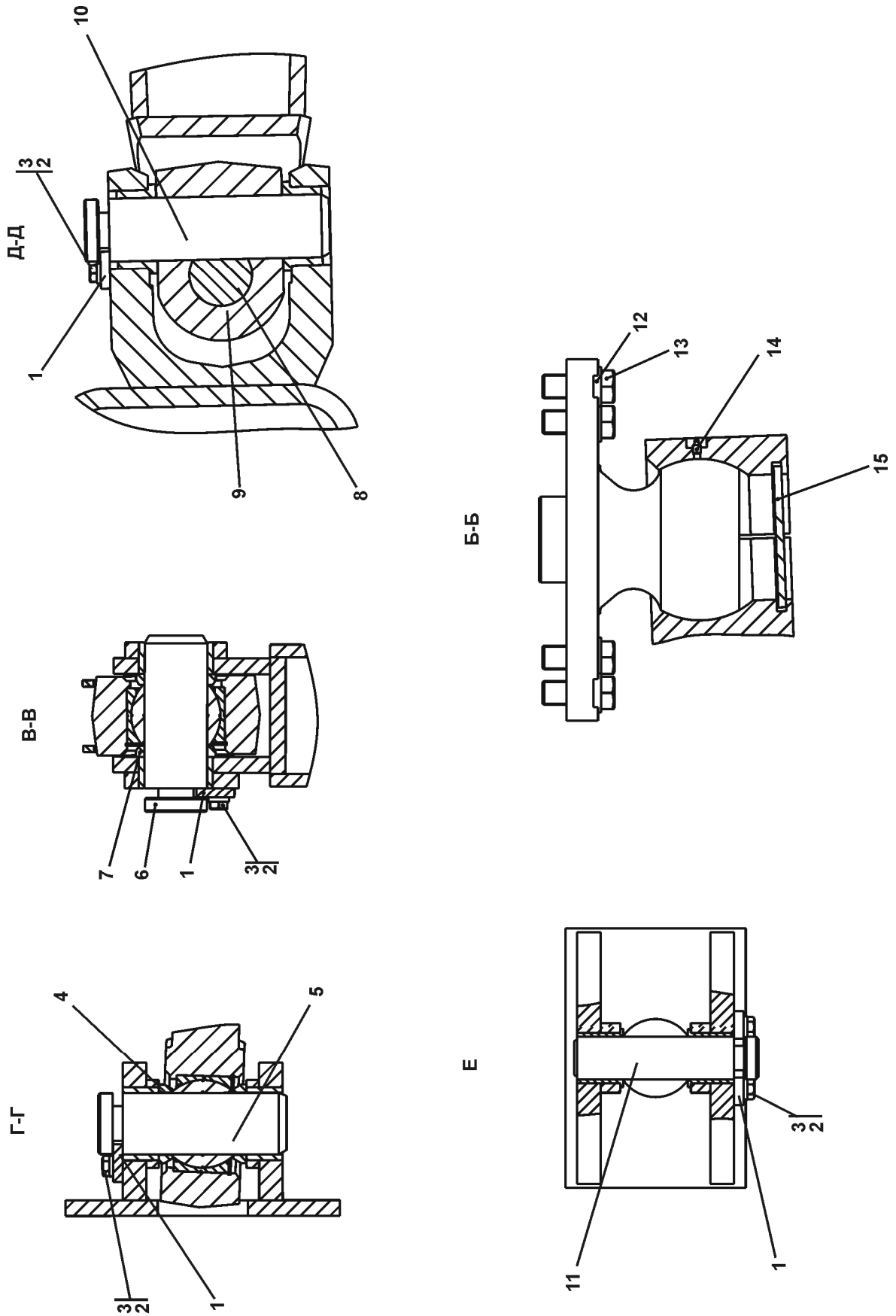
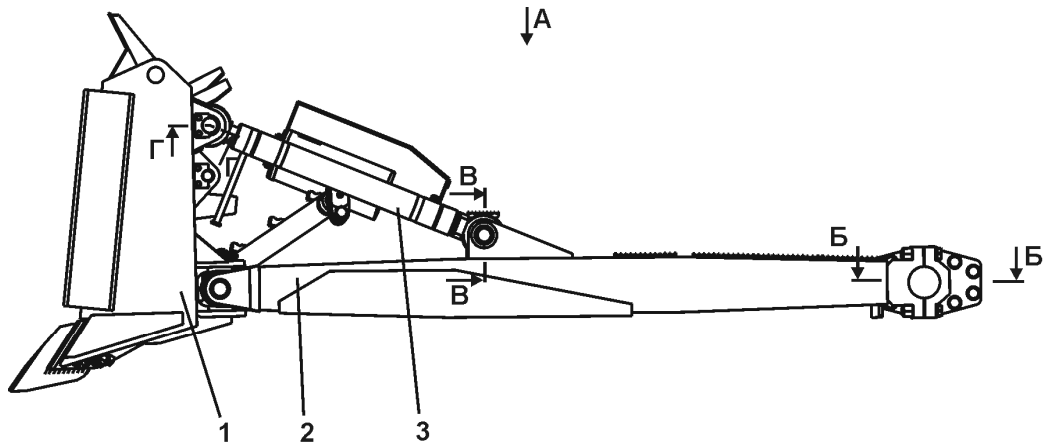


Рисунок 8.17 Оборудование бульдозерное сферическое
 Figure 8.17 Dozer spherical equipment

№ поз. Pos. No	Обозначение Designation	Наименование Denomination		Количество на исполнение	
				Quantity per unit	
				УХЛ UKHL	Т
1	TM2501-92-11 TM2501-92-11-20	Ригель Ригель	Crossbar Crossbar	8	8
2		Шайба 16.0Т ГОСТ6402-70	Washer 16.0Т GOST6402-70	16	16
3	28 0521 28 0521-20	Болт М16-6g×30 ГОСТ7796-70 Болт М16-6g×30 ГОСТ7796-70	Bolt M16-6g×30 GOST7796-70 Bolt M16-6g×30 GOST7796-70	16	16
4	TM2501-92-5-01 TM2501-92-5-01-20	Кольцо Кольцо	Ring Ring	4	4
5	TM2501-92-15	Палец	Pin	2	2
6	TM2501-92-1	Палец	Pin	2	2
7	TM2501-92-5 TM2501-92-5-20	Кольцо Кольцо	Ring Ring	4	4
8	TM2501-92-2	Ось	Axle	2	2
9	TM2501-92-3 TM2501-92-3-20	Крестовина Крестовина	Cross-piece Cross-piece	2	2
10	TM2501-92-1-01	Палец	Pin	2	2
11	TM2501-92-10	Палец	Pin	2	2
12	31 5435 31 5435-20	Шайба Шайба	Washer Washer	16	16
13	TM2501-92-12 TM2501-92-12-20	Болт Болт	Bolt Bolt	16	16
14		Масленка 1,2 ГОСТ19853-74	Oiler 1.2 GOST19853-74	2	2
15	TM2501-92-172	Заглушка	End plug	2	2



A

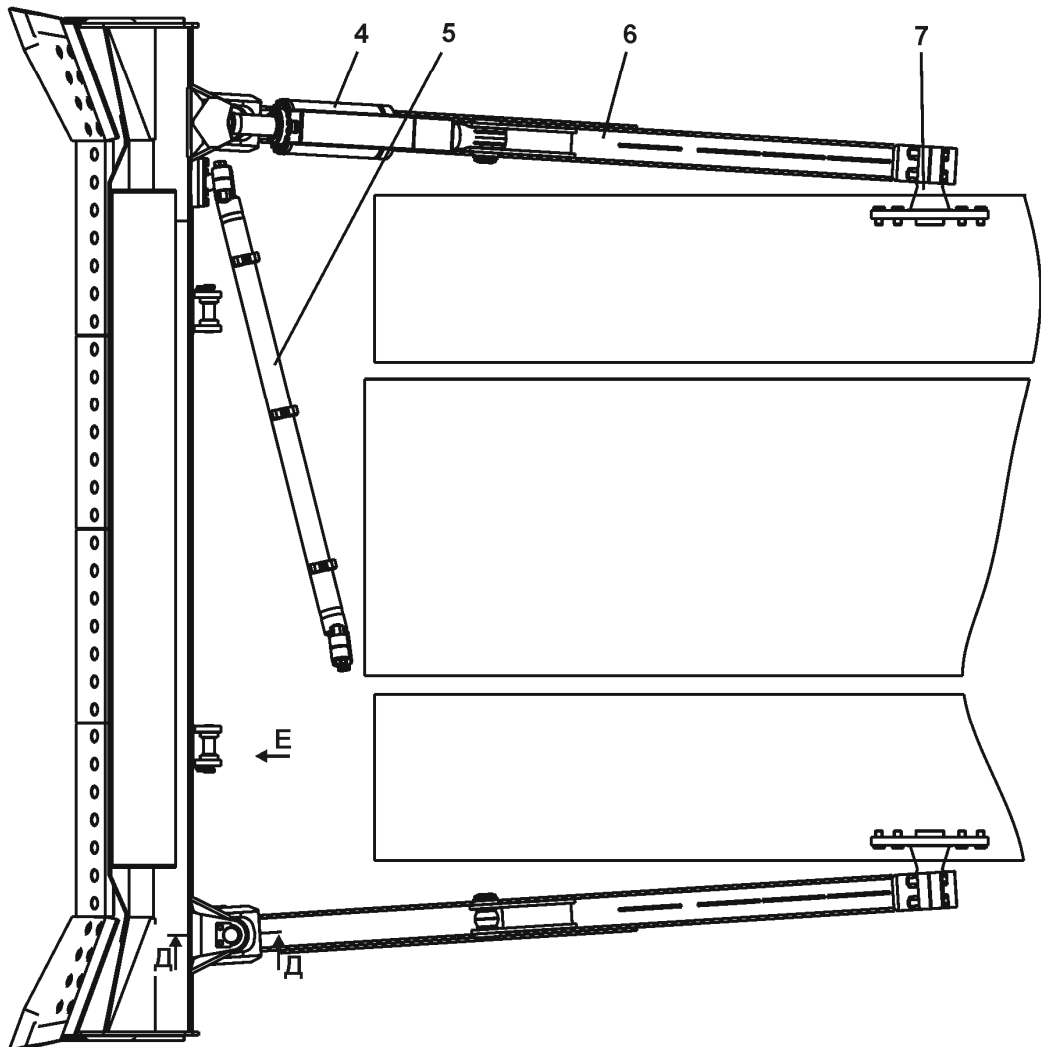


Рисунок 8.18 Оборудование бульдозерное полусферическое
Figure 8.18 Dozer hemispherical equipment

8.15 212501-93-1СП Оборудование бульдозерное полусферическое
212501 -93-1SP Dozer hemispherical equipment

№ рис. Fig. No	Обозначение Designation	Наименование Denomination		Кол-во на исполнение	
				Q-ty per unit	
				УХЛ UKHL	Т
8.18, 8.19	212501-93-1СП(SP)	Оборудование бульдозерное полусферическое	Dozer hemispherical equipment	×	
	212501-93-1-20СП(SP)	Оборудование бульдозерное полусферическое	Dozer hemispherical equipment		

№ рис. **8.18**
Fig. No

№ поз. Pos. No	Обозначение Designation	Наименование Denomination		Количество на исполнение	
				Quantity per unit	
				УХЛ UKHL	Т
1	212501-93-20СП(SP)	Отвал	Blade	1	
	212501-93-20-20СП-20SP	Отвал	Blade		1
2	TM2501-92-191СП(SP)	Брус толкающий	Pushing bar	1	
	TM2501-92-191-20СП-20SP	Брус толкающий	Pushing bar		1
3	TM2501-92-220СП(SP)	Раскос винтовой	Screw brace	1	
	TM2501-92-220-20СП-20SP	Раскос винтовой	Screw brace		1
4	TM2501-93-500СП(SP)	Гидросистема бульдозерного оборудования	Dozer equipment hydraulic system	1	
	TM2501-93-500-20СП-20SP	Гидросистема бульдозерного оборудования	Dozer equipment hydraulic system		1
5	TM2501-92-260СП(SP)	Штанга	Rod	1	
	TM2501-92-260-20СП-20SP	Штанга	Rod		1
6	TM2501-92-191-01СП(SP)	Брус толкающий	Pushing bar	1	
	TM2501-92-191-01-20СП(SP)	Брус толкающий	Pushing bar		1
7	TM2501-92-270СП(SP)	Опора	Support	2	
	TM2501-92-270-20СП-20SP	Опора	Support		2

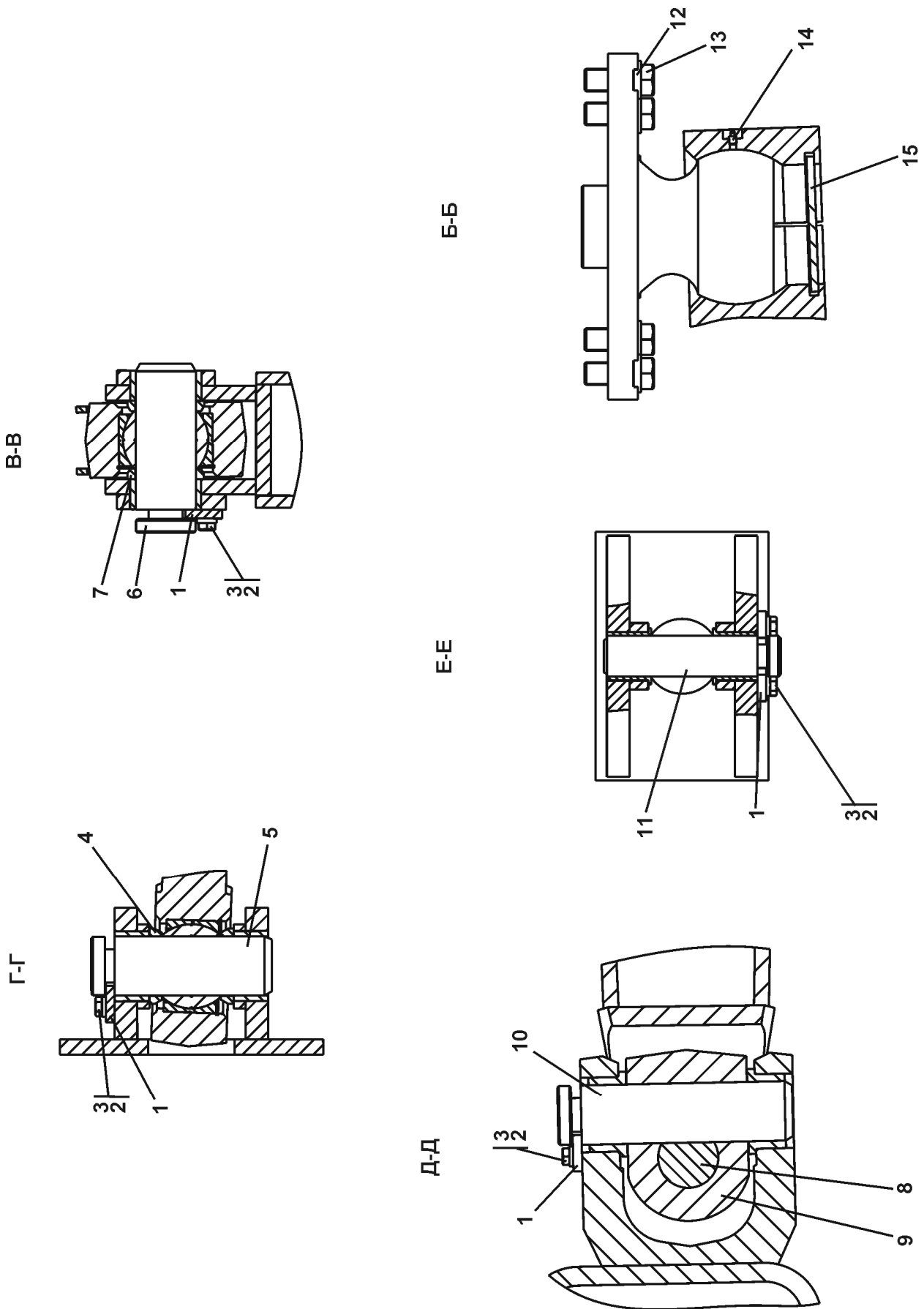


Рисунок 8.19 Оборудование бульдозерное полусферическое
 Figure 8.19 Dozer hemispherical equipment

№ поз. Pos. No	Обозначение Designation	Наименование Denomination		Количество на исполнение	
				Quantity per unit	
				УХЛ UKHL	Т
1	TM2501-92-11 TM2501-92-11-20	Ригель Ригель	Crossbar Crossbar	8	8
2		Шайба 16.0Т ГОСТ6402-70	Washer 16.0Т GOST6402-70	16	16
3	28 0521 28 0521-20	Болт М16-6g×30 ГОСТ7796-70 Болт М16-6g×30 ГОСТ7796-70	Bolt M16-6g×30 GOST7796-70 Bolt M16-6g×30 GOST7796-70	16	16
4	TM2501-92-5-01 TM2501-92-5-01-20	Кольцо Кольцо	Ring Ring	4	4
5	TM2501-92-15	Палец	Pin	2	2
6	TM2501-92-1	Палец	Pin	2	2
7	TM2501-92-5 TM2501-92-5-20	Кольцо Кольцо	Ring Ring	4	4
8	TM2501-92-2	Ось	Axle	2	2
9	TM2501-92-3 TM2501-92-3-20	Крестовина Крестовина	Cross-piece Cross-piece	2	2
10	TM2501-92-1-01	Палец	Pin	2	2
11	TM2501-92-10	Палец	Pin	2	2
12	31 5435 31 5435-20	Шайба Шайба	Washer Washer	16	16
13	TM2501-92-12 TM2501-92-12-20	Болт Болт	Bolt Bolt	16	16
14		Масленка 1,2 ГОСТ19853-74	Oiler 1.2 GOST19853-74	2	2
15	TM2501-92-172	Заглушка	End plug	2	2

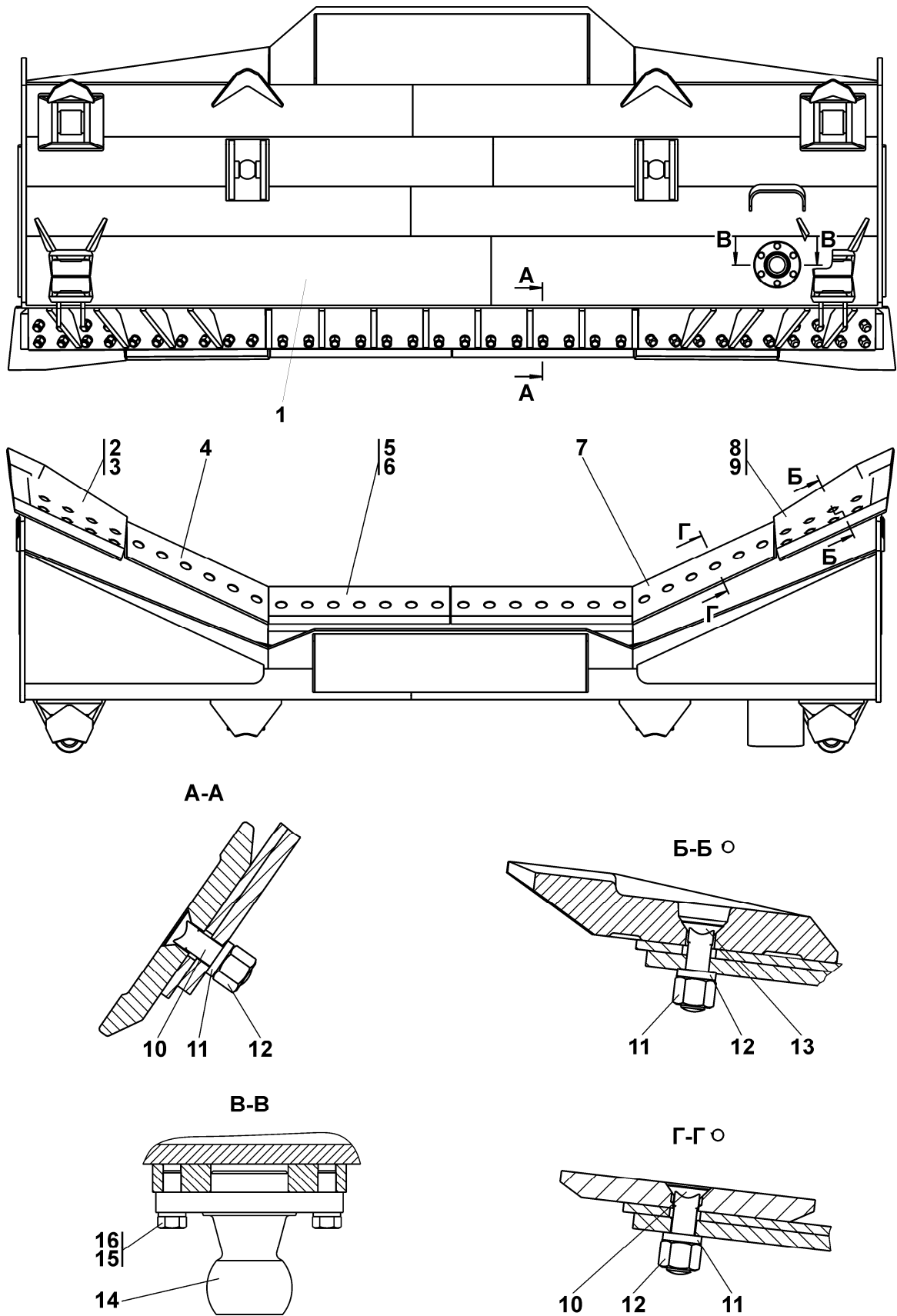


Рисунок 8.20 Отвал
Figure 8.20 Blade

8.16 212501-92-20СП Отвал
212501-92-20SP Blade

№ рис. Fig. No	Обозначение Designation	Наименование Denomination		Кол-во на исполнение	
				Q-ty per unit	
				УХЛ UKHL	Т
8.20	212501-92-20СП(SP)	Отвал	Blade	×	×

№ рис. **8.20**
Fig. No

№ поз. Pos. No	Обозначение Designation	Наименование Denomination		Количество на исполнение	
				Quantity per unit	
				УХЛ UKHL	Т
1	212501-92-30СП(SP) 212501-92-30-20СП -20SP	Отвал	Blade	1	
2	3501-93-22 3501-93-22-20	Отвал Нож угловой (до- пускается замена на поз. 3) Нож угловой	Blade Angular cutting edge (replacement for pos.3 is allowed) Angular cutting edge	1	1
3	3501-93-22-02 3501-93-22-02-20	Нож угловой (до- пускается замена на поз. 2) Нож угловой	Angular cutting edge (replacement for pos.2 is allowed) Angular cutting edge	1	1
4	2501-92-21-03 2501-92-21-03-20	Нож боковой Нож боковой	Side cutting edge Side cutting edge	1	1
5	3501-93-25-01 3501-93-25-01-20	Нож средний (до- пускается замена на поз. 6) Нож средний	Middle cutting edge (replacement for pos.6 is allowed) Middle cutting edge	2	2
6	46-93-22-01 46-93-22-01-20	Нож средний (до- пускается замена на поз. 5) Нож средний	Middle cutting edge (replacement for pos. 5 is allowed) Middle cutting edge	2	2
7	2501-92-21-02 2501-92-21-02-20	Нож боковой Нож боковой	Side cutting edge Side cutting edge	1	1
8	3501-93-22-01 3501-93-22-01-20	Нож угловой (до- пускается замена на поз. 9) Нож угловой	Angular cutting edge (replacement for pos.9 is allowed) Angular cutting edge	1	1
9	3501-93-22-03 3501-93-22-03-20	Нож угловой (до- пускается замена на поз. 8) Нож угловой	Angular cutting edge (replacement for pos.8 is allowed) Angular cutting edge	1	1
10	46-93-21 46-93-21-20	Болт Болт	Bolt Bolt	26	26

№ поз. Pos. No	Обозначение Designation	Наименование Denomination		№ рис. 8.20	
				Fig. No	
				Количество на исполнение Quantity per unit	
		УХЛ UKHL	Т		
11	2501-93-4 2501-93-4-20	Шайба Шайба	Washer Washer	42	42
12	300415-01 300415-01-20	Гайка Гайка	Nut Nut	42	42
13	46-93-21-01 46-93-21-01-20	Болт Болт	Bolt Bolt	16	16
14	2501-93-100СП(SP) 2501-93-100-20СП(SP)	Опора Опора	Support Support	1	1
15		Шайба 24Т ГОСТ 6402-70	Washer 24Т GOST 6402-70	6	6
16	28 0820 28 0820-20	Болт 3М24×2-6g×55 ГОСТ 7796-70 Болт 3М24×2-6g×55 ГОСТ 7796-70	Bolt 3М24×2-6g×55 GOST 7796-70 Bolt 3М24×2-6g×55 GOST 7796-70	6	6

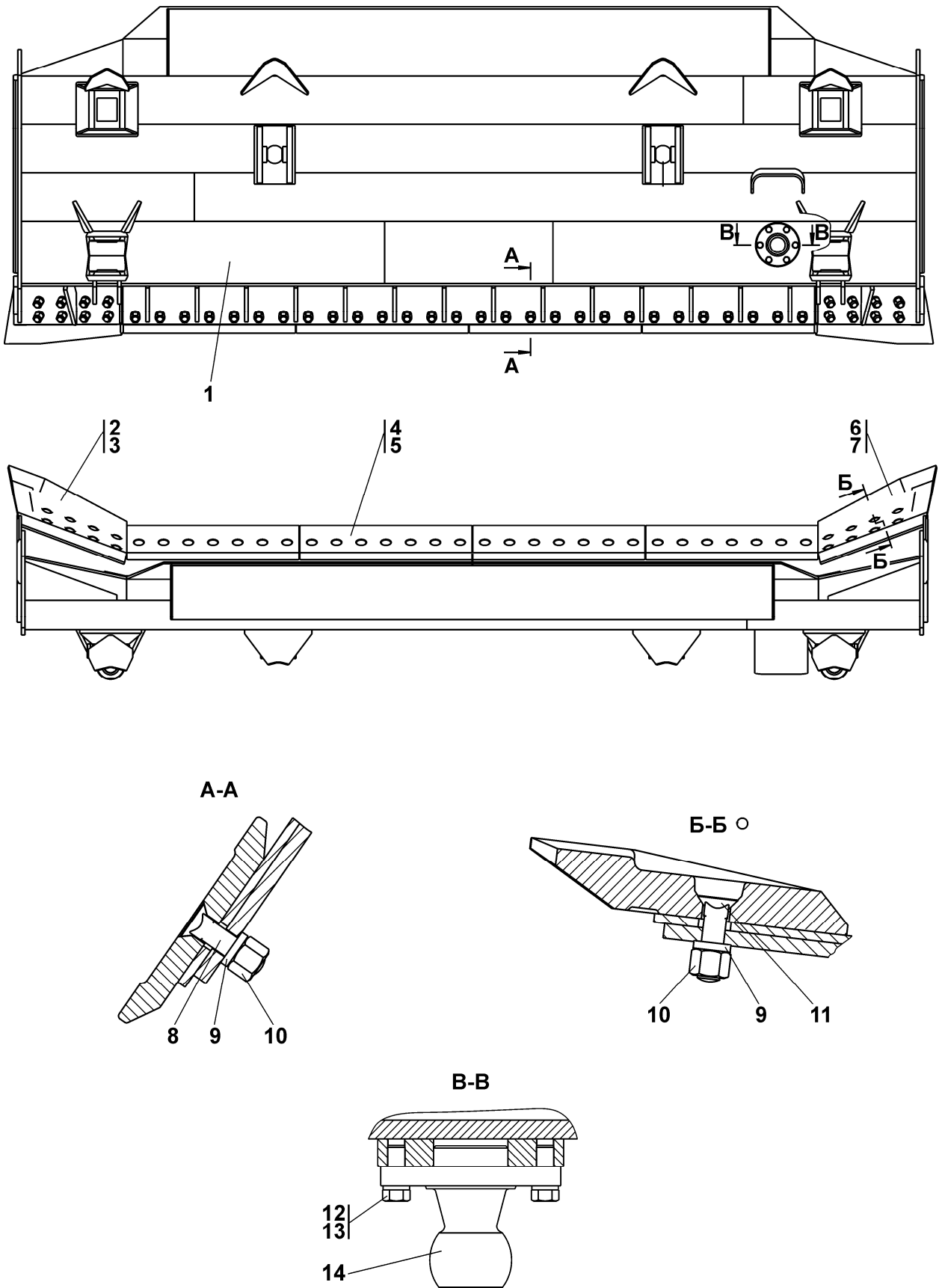


Рисунок 8.21 Отвал
Figure 8.21 Blade

8.17 212501-93-20СП Отвал 212501-93-20SP Blade					
№ рис. Fig. No	Обозначение Designation	Наименование Denomination		Кол-во на исполнение	
				Q-ty per unit	
				УХЛ UKHL	Т
8.21	212501-93-20СП(SP)	Отвал	Blade	×	×

						№ рис. Fig. No	8.21
№ поз. Pos. No	Обозначение Designation	Наименование Denomination		Количество на исполнение			
				Quantity per unit			
				УХЛ UKHL	Т		
1	212501-93-30СП(SP) 212501-93-30-20СП -20SP	Отвал Отвал	Blade Blade	1			1
2	3501-93-22 3501-93-22-20	Нож угловой (до- пускается замена на поз. 3) Нож угловой	Angular cutting edge (replacement for pos.3 is allowed) Angular cutting edge	1			1
3	3501-93-22-02 3501-93-22-02-20	Нож угловой (до- пускается замена на поз. 2) Нож угловой	Angular cutting edge (replacement for pos.2 is allowed) Angular cutting edge	1			1
4	3501-93-25-01 3501-93-25-01-20	Нож средний (до- пускается замена на поз. 5) Нож средний	Middle cutting edge (replacement for pos.5 is allowed) Middle cutting edge	4			4
5	46-93-22-01 46-93-22-01-20	Нож средний (до- пускается замена на поз. 4) Нож средний	Middle cutting edge (replacement for pos.4 is allowed) Middle cutting edge	2			2
6	3501-93-22-01 3501-93-22-01-20	Нож угловой (до- пускается замена на поз. 7) Нож угловой	Angular cutting edge (replacement for pos. 7 is allowed) Angular cutting edge	1			1
7	3501-93-22-03 3501-93-22-03-20	Нож угловой (до- пускается замена на поз. 6) Нож угловой	Angular cutting edge (replacement for pos.6 is allowed) Angular cutting edge	1			1
8	46-93-21 46-93-21-20	Болт Болт	Bolt Bolt	28			28
9	2501-93-4 2501-93-4-20	Шайба Шайба	Washer Washer	44			44
10	30 0415-01 30 0415-01-20	Гайка Гайка	Nut Nut	42			42

				№ рис.	8.20
				Fig. No	
№ поз. Pos. No	Обозначение Designation	Наименование Denomination		Количество на исполнение	
				Quantity per unit	
				УХЛ UKHL	Т
11	46-93-21-01 46-93-21-01-20	Болт Болт	Bolt Bolt	16	16
12	28 0820 28 0820-20	Болт 3М24×2-6g×55 ГОСТ 7796-70 Болт 3М24×2-6g×55 ГОСТ 7796-70	Bolt 3М24×2-6g×55 GOST 7796-70 Bolt 3М24×2-6g×55 GOST 7796-70	6	6
13		Шайба 24Т ГОСТ 6402-70	Washer 24Т GOST 6402-70	6	6
14	2501-93-100СП(SP) 2501-93-100-20СП(SP)	Опора Опора	Support Support	1	1

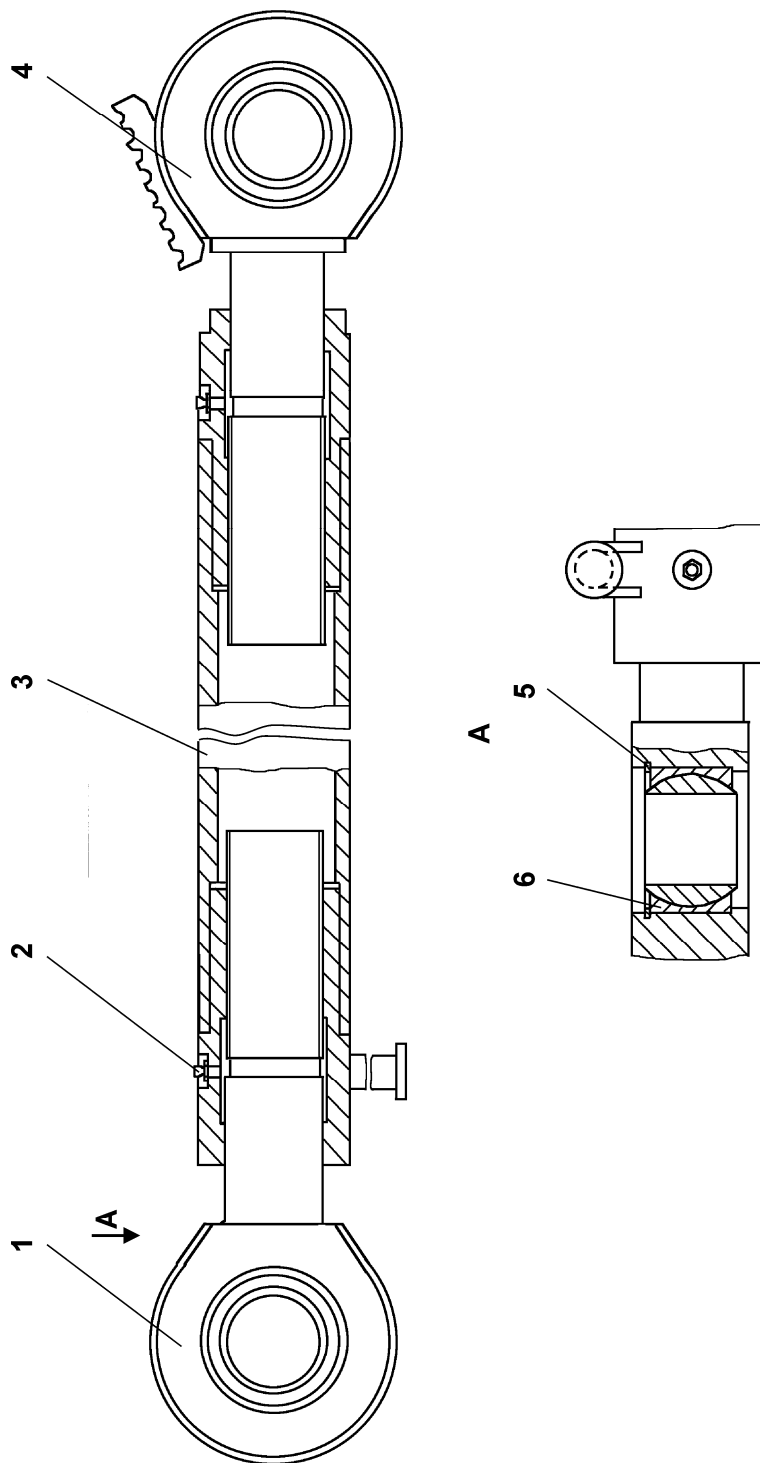


Рисунок 8.22 Раскос винтовой
Figure 8.22 Screw brace

8.18 ТМ2501-92-220СП Раскос винтовой
ТМ2501-92-220SP Screw brace

№ рис. Fig. No	Обозначение Designation	Наименование Denomination		Кол-во на исполнение	
				Q-ty per unit	
				УХЛ UKHL	Т
8.22	ТМ2501-92-220СП(SP)	Раскос винтовой	Screw brace	×	
	ТМ2501-92-220-20СП -20SP	Раскос винтовой	Screw brace		

№ поз. Pos. No	Обозначение Designation	Наименование Denomination		Кол-во на исполнение	
				Quantity per unit	
				УХЛ UKHL	Т
1	ТМ2501-92-221 ТМ2501-92-221-20	Винт	Screw	1	1
		Винт	Screw		
2		Масленка 1.2Ц6 ГОСТ 19853-74	Oiler 1.2Ts6 GOST 19853-74	2	
		Масленка 1.2Кд6хр ГОСТ 19853-74	Oiler 1.2Kd6khr GOST 19853-74		
3	ТМ2501-92-230СП(SP) ТМ2501-92-230-20СП -20SP	Корпус	Housing	1	
		Корпус	Housing		
4	ТМ2501-92-260 -01СП(SP) ТМ2501-92-260 -01-20СП(SP)	Винт	Screw	1	
		Винт	Screw		
5	58 0818-01 58 0818-20	Кольцо С125Ц9хр ГОСТ 13941-86	Ring C125Ts9khr GOST 13941-86	2	
		Кольцо С125Кд9хр ГОСТ 13941-86	Ring C125Kd9khr GOST 13941-86		
6		Подшипник ШСЛ 80 ГОСТ 3635-78	Bearing ShSL 80 GOST 3635-78	2	2

№ рис.

8.22

Fig. No

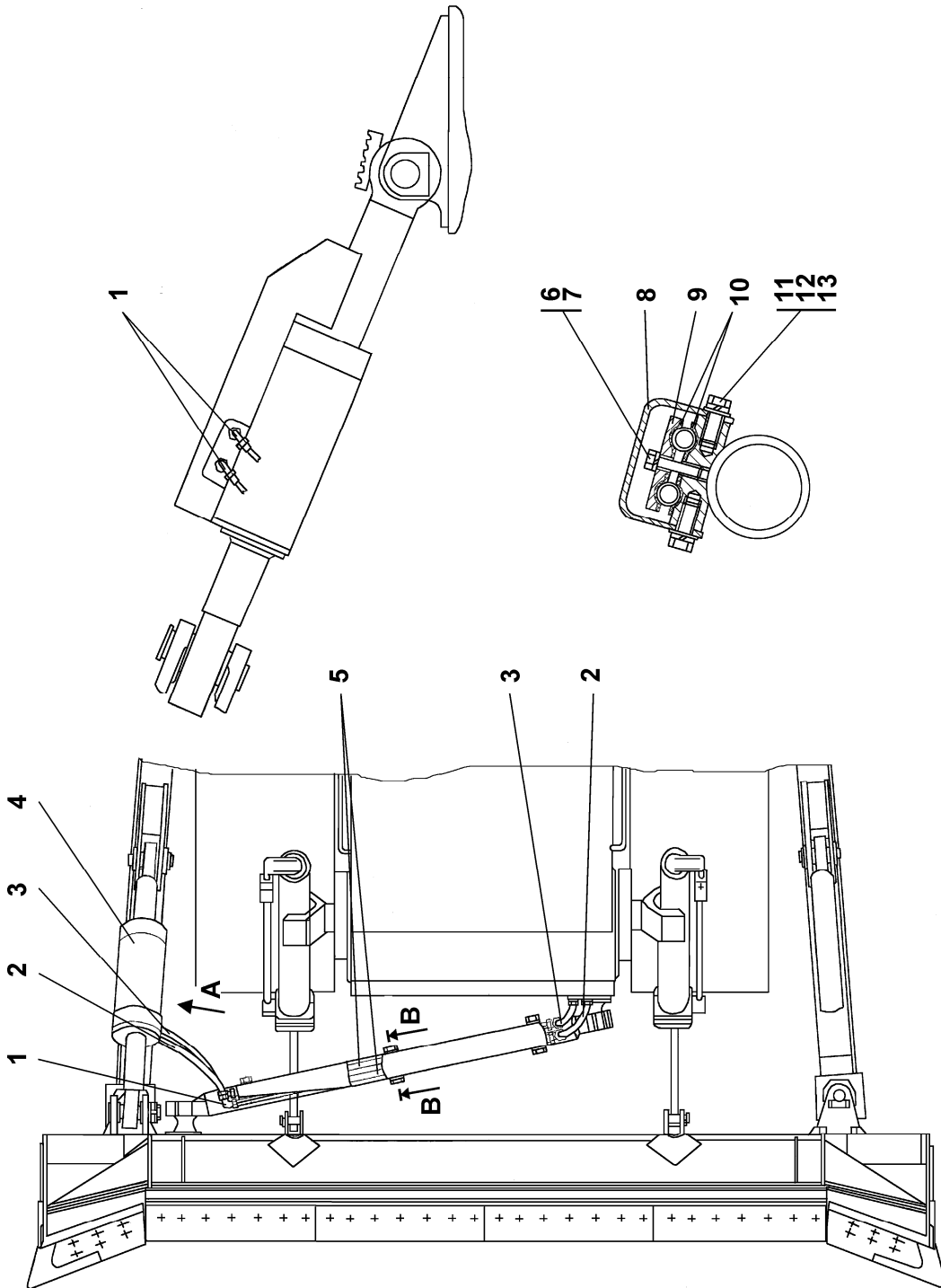


Рисунок 8.23 Гидросистема бульдозерного оборудования
 Figure 8.23 Dozer equipment hydraulic system

8.19 TM2501-93-550СП Гидросистема бульдозерного оборудования
TM2501-93-550SP Dozer equipment hydraulic system

№ рис. Fig. No	Обозначение Designation	Наименование Denomination		Кол-во на исполнение	
				Q-ty per unit	
				УХЛ UKHL	Т
8.23	TM2501-93-550СП(SP)	Гидросистема бульдозерного оборудования	Dozer equipment hydraulic system	×	
	TM2501-93-550-20СП -20SP	Гидросистема бульдозерного оборудования	Dozer equipment hydraulic system		

№ рис. **8.23**
Fig. No

№ поз. Pos. No	Обозначение Designation	Наименование Denomination		Количество на исполнение	
				Quantity per unit	
				УХЛ UKHL	Т
1	46-26-314СП(SP) 46-26-314-20СП(SP)	Угольник Угольник	Angle-piece Angle-piece	6	6
2	012001-93-512 -13СП(SP)	Рукав высокого давления Ø16 армированный	Armored high pressure hose Ø16	2	2
	012001-93-512 -13-20СП(SP)	Рукав высокого давления Ø16 армированный	Armored high pressure hose Ø16		
3	012001-93-512 -14СП(SP)	Рукав высокого давления Ø16 армированный	Armored high pressure hose Ø16	2	2
	012001-93-512 -14-20СП(SP)	Рукав высокого давления Ø16 армированный	Armored high pressure hose Ø16		
4	2501-93-533СП(SP) 2501-93-533-20СП(SP)	Гидрораскос Гидрораскос	Hydraulic brace Hydraulic brace	1	1
5	TM2501-93-501СП(SP)	Трубопровод	Pipeline	2	2
	TM2501-93-501-20СП -20SP	Трубопровод	Pipeline		
6		Болт М16-6g×55 ГОСТ 7796-70	Bolt M16-6g×55 GOST 7796-70	3	3
7		Шайба 16 ОТ ГОСТ 6402-70	Washer 16 OT GOST 6402-70	3	3
8	TM2501-93-502 TM2501-93-502-20	Кожух Кожух	Jacket Jacket	1	1
9	2501-93-547 2501-93-547-20	Планка Планка	Strip Strip	3	3

				№ рис.	8.23
				Fig. No	
№ поз. Pos. No	Обозначение Designation	Наименование Denomination		Количество на исполнение	
				Quantity per unit	
				УХЛ UKHL	Т
10	2501-93-548 2501-93-548-20	Прокладка Прокладка	Gasket Gasket	6	6
11		Болт М20-6g×45 ГОСТ 7796-70	Bolt M20-6g×45 GOST 7796-70	5	5
12		Шайба 20 ОТ ГОСТ 6402-70	Washer 20 ОТ GOST 6402-70	5	5
13	31 0310 31 0310-20	Шайба 20×4 ГОСТ 11371-78 Шайба 20×4 ГОСТ 11371-78	Washer 20×4 GOST 11371-78 Washer 20×4 GOST 11371-78	5	5

2506-12ҚДС(KDS)